
ORIGINÁLNY NÁVOD

Svorka na vertikálne zdvíhanie a otáčanie oceľových

LTABT08, LTABT10, LTABT20, LTABT30, LTABT45, LTABT80

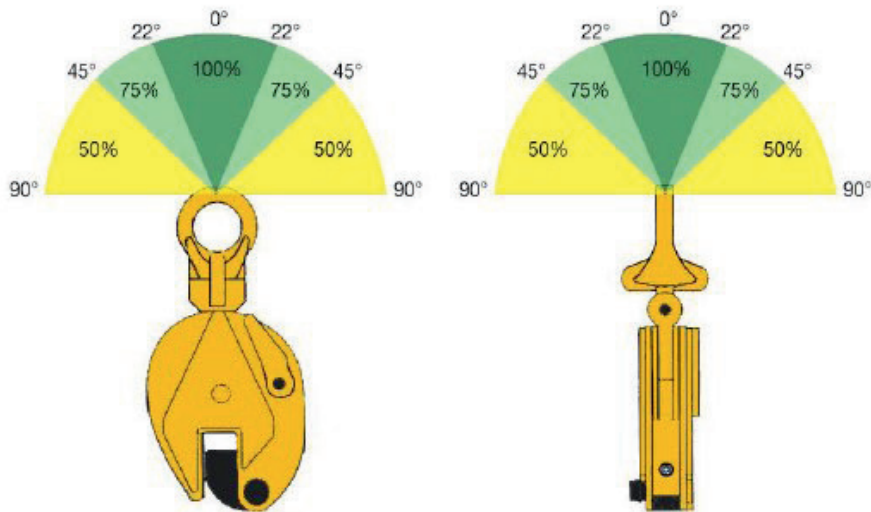


NÁVOD NA OBSLUHU

Pred použitím tohto produktu si pozorne prečítajte pokyny! Nesprávne používanie môže viesť k nehodám. Tento návod je potrebné uchovávať (k dispozícii používateľom) počas celého životného cyklu produktu.

SPRÁVNE POUŽÍVANIE A OBMEDZENIA KAPACITY

Tieto svorky s otočným závesom možno použiť na vertikálne zdvíhanie a prepravu oceľových platní (po jednej platni) v rôznych uhloch, ale nosnosť je znížená, ako je vidieť na nižšie uvedenom diagrame zobrazujúcom nosnosť/silu. Pri použití dvoch svoriek na prepravu veľkorozmerných plechov dávajte pozor na znížené kapacity svoriek. Svorky sú vybavené uzamykacím mechanizmom, ktorý (po aktivácii) poskytuje predpätie vačky na oceľovom plechu. Čelúšť sa otvára a zatvára na to určenou pákou.



Povrch dosky musí mať tvrdosť pod 30 HRC. Hmotnosť zdvíhacieho kusu (platne) musí byť minimálne 20 % maximálnej WLL svorky. Uistite sa, že podpera, ku ktorej je pripevnený otočný záves, je dostatočne pevná, aby udržala hmotnosť dosky a napätie spôsobené prevádzkou.

BEZPEČNOSŤ

Nebezpečenstvo existuje pri zdvíhaní bremien, najmä ak sa svorka dosky nepoužíva správne alebo sa zle udržiava. Pretože by mohlo dôjsť k nehode alebo vážnemu zraneniu, platia špeciálne bezpečnostné opatrenia pre prácu s doskovou svorkou počas jej montáže, používania, údržby a kontroly.

- Svorky by mali používať a udržiavať iba kompetentní a vyškolení pracovníci.
- V svorkách, kde sa zistí poškodenie, ako sú praskliny, opotrebovanie zvarovej časti alebo iná chyba alebo porucha, ich okamžite prestaňte používať bez ohľadu na zjavnú veľkosť alebo rozsah poškodenia. Pred každým použitím skontrolujte svorku na viditeľné známky poškodenia.
- Uistite sa, že bremeno, ktoré sa má zdvíhať, je v správnom stave.
- Dbajte na to, aby ste sa zdržiavali mimo dosahu kývania predmetov, ktoré zdvíhate. Nikdy nestojte pod nákladom a nikdy neprepravujte náklad nad ľuďmi alebo v ich blízkosti.
- Umiestnite svorku tak, aby bola záťaž v rovnováhe. Náklad zdvíhajte pomaly a plynulo.

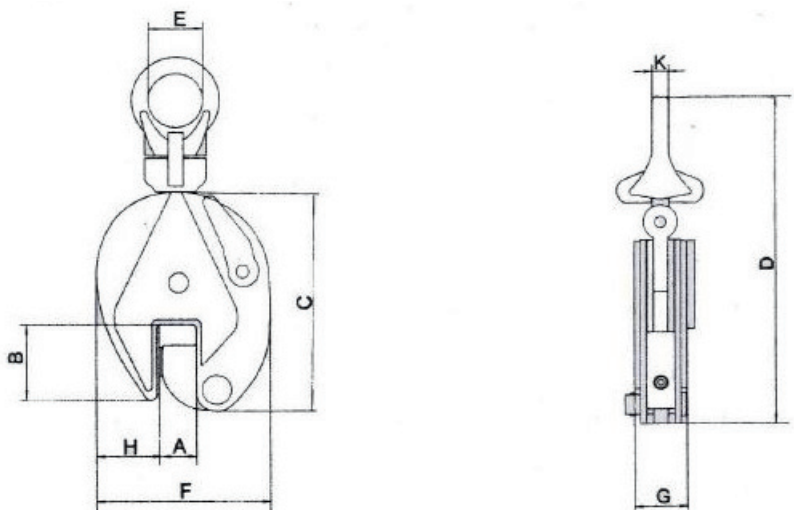
- Nikdy nenechávajte bremeno bez dozoru a nikdy ho nenechávajte visieť dlhší čas.
- Nikdy nezdvíhajte viac ako jednu platňu naraz.
- Používajte svorky s primeranými špecifikáciami (nosnosť aj otváranie).
- Neumiestňujte svorku na skosené alebo kužeľovité časti platne, ktorá sa má zdvíhať.
- Dodržiavajte správne prevádzkové postupy.
- Hmotnosť zdvíhacieho kusu musí byť minimálne 20 % maximálnej WLL.
- Svorky nepoužívajte v priestoroch s horľavými výparmi, kvapalinami, plynmi alebo horľavým prachom alebo vláknami.
- Nepoužívajte svorku vo vysoko korozívnych, abrazívnych, mokrých prostrediach alebo v aplikáciách, pri ktorých je vystavenie teplotám pod -40 °C alebo nad 80 °C .
- Pred zdvíhaním sa uistite, že:
 - zuby upínacej čeluste a dosky (v mieste, kde sa má svorka nasadiť) sú zbavené nečistôt a mastnoty;
 - doska je úplne zasunutá do čelustí a upínacia čelusť je pevne zaistená na doske (svorka sa uzavrie otočením páky úplne dozadu);
 - zdvíhacia aplikácia pripevnená k zdvíhaciemu závesu svorky je primeraná a správne pripevnená.
- Pred uvoľnením dosky sa uistite, že je v stabilnej polohe.

SKLADOVANIE

- Svorky, ktoré ste z bezpečnostných dôvodov prestali používať, by mali byť zreteľne označené ako chybné a uskladnené oddelene. Nikdy by nemali zostať v pracovnej oblasti.
- Doskové svorky, ktoré sa používajú na rôzne aplikácie, by sa mali skladovať na oddelených miestach.
- Doštičkové svorky by sa mali vždy skladovať v suchom, čistom a chladnom sklade bez priameho slnečného žiarenia. Vyhýbajte sa miestam, kde sa môže vyskytovať teplo, vlhkosť, svetlo, olej a chemikálie alebo ich výpary alebo iné degradačné prvky.

ÚDRŽBA

- Nezapomnite zaznamenať kontroly do denníka vždy, keď sa vykonávajú.
- Komponenty svorky musia byť skontrolované kompetentným personálom na poškodenie, opotrebovanie, koróziu alebo iné nepravidelnosti.
- Ak sa zistia chyby, svorka sa musí okamžite vyradiť z prevádzky. Intervaly kontroly musia byť určené individuálnou aplikáciou a sú založené na druhu servisu, ktorému je svorka vystavená.
- Raz týždenne by mala byť svorka kontrolovaná zodpovednou osobou a najmenej raz ročne by mala byť svorka podrobená dôkladnej kontrole.
- Na výrobku nevykonávajte žiadne úpravy. Žiadne zváranie, brúsenie, nepovolené náhradné diely atď.



Model	LTABT08	LTABT10	LTABT20	LTABT30	LTABT45	LTABT80
Menovitá kapacita (t)	0,8	1,0	2,0	3,0	5,0	8,0
Skúšobné zaťaženie (kN)	15,69	19,61	39,23	58,84	98,07	156,91
Otvor čeluste (mm)	0-15	0-20	0-25	0-30	0-50	0-45
Rozmery (mm)	A	17	22	27	32	45
	B	44	63	76	85	112
	C	128	167	202	237	330
	D	212	295	370	418	600
	E	30	48	60	65	76
	F	103	138	164	193	232
	G	36	50	52	78	90
	H	35	51	56	59	77
	K	10	12	16	20	22
Čistá hmotnosť (kg)	6,55	1,9	4,5	7,5	14,8	37,0