
Návod na používanie

Lanový zdvihák

LOABT800, LOABT1600, LOABT3200, LOABT5400



Pozor! Pred použitím lanového kladkostroja Haklift si prečítajte tento návod. Návod musí byť vždy k dispozícii používateľovi až do likvidácie produktu.

1. Princíp fungovania

Lanový kladkostroj funguje potiahnutím páky tam a späť, keď drôt prechádza cez lanový kladkostroj.

Lanový kladkostroj možno použiť na zdvíhanie, ťahanie a ťahovanie.

Lanový kladkostroj má dve čeľuste, ktoré sa otáčajú, takže drôt zostane vždy napnutý a nebude schopný uvoľniť sa.

Bezpečnostný kolík na navíjacej páke lanového kladkostroja sa zlomí tesne nad WLL tlaku preťaženia.

2. Postup pred použitím

2.1 Kontrola lanových kladkostrojov pred použitím

Pred prvým použitím by mala kompetentná osoba vizuálne skontrolovať lanový kladkostroj a jeho funkčnosť. Testovaním lanový kladkostroj, uistite sa, že lanový kladkostroj nebol počas prepravy poškodený alebo zlomený.

2.2 Kontrola pred zdvihnutím/potiahnutím

Pred každým použitím je potrebné skontrolovať stav lana, kotevného popruhu a iných zdvíhacích nástrojov v prípade akéhokoľvek druhu škody. Okrem toho je potrebné otestovať funkčnosť svorky, ako aj trvanlivosť kotvy zdvíhanie/ťahanie bremena na určitú vzdialenosť a následné uvoľnenie.

2.3 Kontrola drôteného lana

Pred použitím skontrolujte drôtené lano, či nie je zdeformované, ohnuté, skrútené, prerezané, korózia, prehriatie atď.

2.4 Kontrola háku s okom

Skontrolujte, či hák nie je zdeformovaný, zárezy, opotrebovanie a korózia alebo či nie je poškodený.

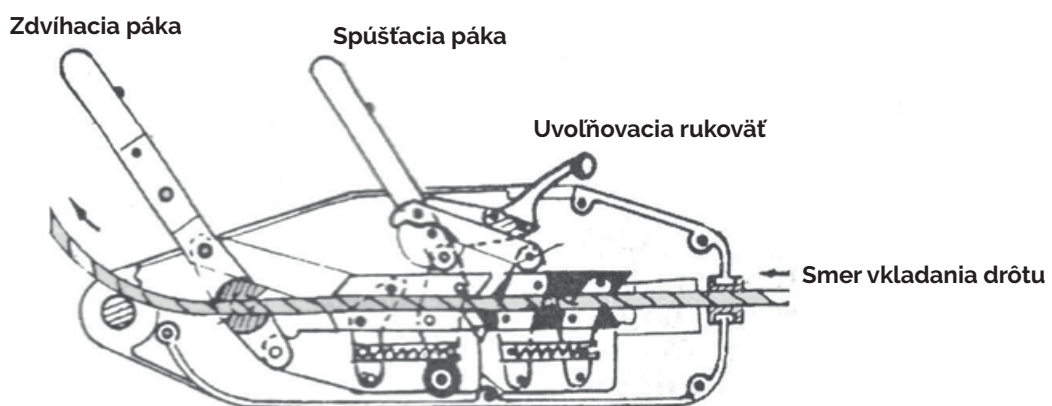
2.5 Špecifikácia drôteného lana

Je povolené používať iba tento typ oceľového lana:

- Oceľové jadro
- Stupeň 1770 N/mm²
- Konštrukcia 6x19-IWRC
- Suché

3. Použitie

1. Otvorte svorky drôtu, aby sa drôtené lano neohýbalo ani nekrútilo.
2. Zatlačte páku, ktorá je na vrchu kladkostroja s drôteným lanom, dopredu, kým nebudete počuť, ako sa čeluste otvárajú.
3. Zatlačte oceľové lano cez lanový kladkostroj tak, aby ste ho videli z druhej strany. Potiahnite toľko lana, koľko potrebujete a potom zaistíte drôtené lano zatlačením uvoľňovacej rukoväte do zadnej polohy.
4. Umiestnite predĺženie rukoväte páky buď do predného alebo zadného kolíka, v závislosti od toho, či ho chcete zdvihnúť alebo spustiť naložiť. Teraz je lanový kladkostroj pripravený na použitie.
5. Vyberte kotviaci kolík a nasadte hák, okov, drôtené popruhy alebo iný nástroj, ku ktorému sa pripojíte lanový kladkostroj. Pozor! Pred začatím zdvíhania alebo ťahania skontrolujte pevnosť upevňovacieho bodu.
6. Pohybom zdvíhacej páky tam a späť sa lano posunie cez kladkostroj a utiahne sa. Posunutím jednej z pák môžete lano zasunúť dovnútra alebo von.
7. Po ukončení používania lanového kladkostroja vyťahnite lano stlačením uvoľňovacej páčky na vrchu lana lanový kladkostroj do prednej polohy, aby sa drôtené lano uvoľnilo. Pred uvoľnením drôteného lana vyčistite cez lanový kladkostroj, aby sa do lanového kladkostroja nedostali žiadne nečistoty. Zatlačte páčku vždy späť do polohy dozadu, aby sa pružina uvoľnila.



4. Drôtený lanový kladkostroj ukotvenie

- Pri pripájaní lanového kladkostroja sa uistite, že tam nie je osoba, ktorá ho používa dostať do nebezpečných situácií z bremena alebo pripevnenia lanového kladkostroja.
- Namontujte lanový kladkostroj medzi kotviaci bod a náklad tak, aby bol lanový kladkostroj zasadený v rovnakom smere ako drôt a tak sa drôt pohybuje priamo v smere ťahania smer.
- Pri nepriamom ťahu používajte iba funkčné a dostatočne pevné lanové kladkostroje.
- Pomocou zdvíhacích popruhov alebo zdvíhacích nástrojov sa uistite, že majú aspoň rovnakú nosnosť ako lano lanový kladkostroj, ktorý sa používa.
- Uistite sa, že kotviaci kolík je úplne zaistený na mieste pomocou pružinového kolíka.

5. Varovania

- Pred použitím sa uistite, že sú všetky skrutky lanového kladkostroja utiahnuté. Skontrolujte tiež spoločný produkt stave a aby sa rukoväte voľne pohybovali. Skontrolujte, či je drôtené lano čisté. Ak je vodič poškodený,

lanový kladkostroj nebude správne fungovať a musí sa okamžite prepnúť.

- Súčasne používajte iba jednu páku. Nikdy sa nedotýkajte vyhadzovacej rukoväte, keď je lanový kladkostroj naložený.

- Neťahajte za rukoväť príliš silno, pretože poistka proti preťaženiu sa zlomí. Nepoužívajte domáce preťaženie zatváracie kolíky na lanovom kladkostroji!

- Nepredlžujte dĺžku páky. Proces zdvíhania ihneď prerušte, ak bremeno potrebuje na zdvíhanie väčší výkon alebo ju znížite.

- Nikdy nebudte na náklade a uistite sa, že nikto nepracuje v blízkosti alebo pod nákladom, ktorý sa zdvíha.

- Nedovoľte, aby sa náklad počas zdvíhania otáčal. Zabráňte nárazom, nárazom alebo kývaniu bremena.

- Iba priame nakladanie. Lanový kladkostroj nesmie byť vystavený ohybovému zaťaženiu, kde je zaťažený drôt

nevhodným spôsobom. Použite kladkostroj s drôteným lanom tak, že hák a kotevný kolík budete držať v jednej línii

spolu. Nezaťažujte na špičku háčika. Zaťaženie hákom je povolené len v pozdĺžnom smere smer a záťaž musí smerovať do stredu polomeru háku.

- Limit pracovného zaťaženia, ktorý je vyznačený na výrobku, nesmie byť prekročený.

- Nepoužívajte iné oceľové laná, ktoré nepochádzajú od distribútora a akceptované výrobcom. Keď polomer drôtu zmenil rozmer o viac ako 10%, musí sa okamžite zmeniť, nikdy nie zatlačte oceľové lano z prednej časti kladkostroja, pretože hák bude na nesprávnej strane.

- Lanový kladkostroj udržiavajte v čistote, nevpúšťajte doň žiadne nečistoty, blato ani iné škodlivé látky, ktoré by mohli

zlomiť lanový kladkostroj. Kladkostroj často naolejujte.

- Pomocou lanového kladkostroja nikdy nezdvíhajte ani neťahajte ľudí.

- Nikdy nenechávajte náklad bez dozoru.

- Na uvoľnenie uvoľňovacej páky nikdy nepoužívajte kladivo atď.

6. Prostredie používania

- Pripustná prevádzková teplota $-10\text{ }^{\circ}\text{C}$... $+50\text{ }^{\circ}\text{C}$. Pri používaní lanového kladkostroja v ľadových podmienkach sa uistite že drôt alebo stroj nie je zamrznutý.

- Výrobok by sa nemal používať vo výbušných nebezpečných priestoroch.

- Nepoužívajte s potravinami, kozmetickými alebo farmaceutickými výrobkami a nesmie byť vystavený silným žieravinám vplyvy (napr. kyseliny).

- Nepoužívajte žiadne povrchové úpravy, ktoré by mohli mať vplyv na materiál. Produkt nevystavujte teplo, zváranie alebo vírtanie. Udržiavajte výrobok čistý, suchý a chránený pred koróziou.

7. Údržba, kontroly a opravy

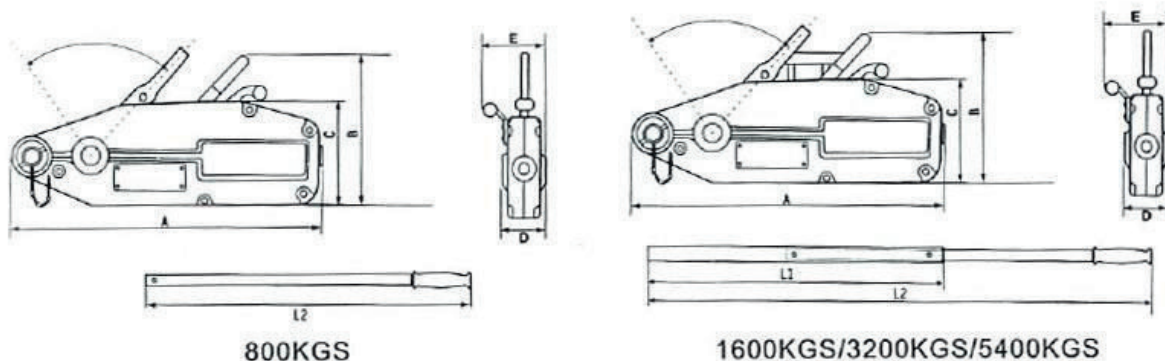
- Údržba: Lanový kladkostroj a lano je potrebné po použití vo vlhkom prostredí umyť a vysušiť chránené pred koróziou.

- Kontroly: Výrobok musí byť pri kontrole čistý. Výrobok je potrebné pred každým použitím skontrolovať v prípade viditeľného poškodenia. Raz ročne musí kompetentná osoba skontrolovať výrobok a urobiť schválenie. Táto lehota sa musí skrátiť, ak si to pracovné podmienky vyžadujú. Pri kontrole výrobok musí byť skontrolovaný vizuálne a tiež odskúšaný. Diely a komponenty by sa mali skontrolovať poškodenia, opotrebovania, korózie atď. a tiež analyzovať funkčnosť lanových kladkostrojov ako bezpečného zdvíhacieho nástroja. The

svorky lanových kladkostrojov by sa mali skontrolovať testovaním s menovitou nosnosťou. Ak si všimnete akákoľvek odchýlka na lanovom kladkostroji by sa mala rozobrať a dôkladne skontrolovať.

- Opravy: Všetky možné opravy týkajúce sa lanového kladkostroja a oceľového lana musí vykonať predajca autorizovaný technik.

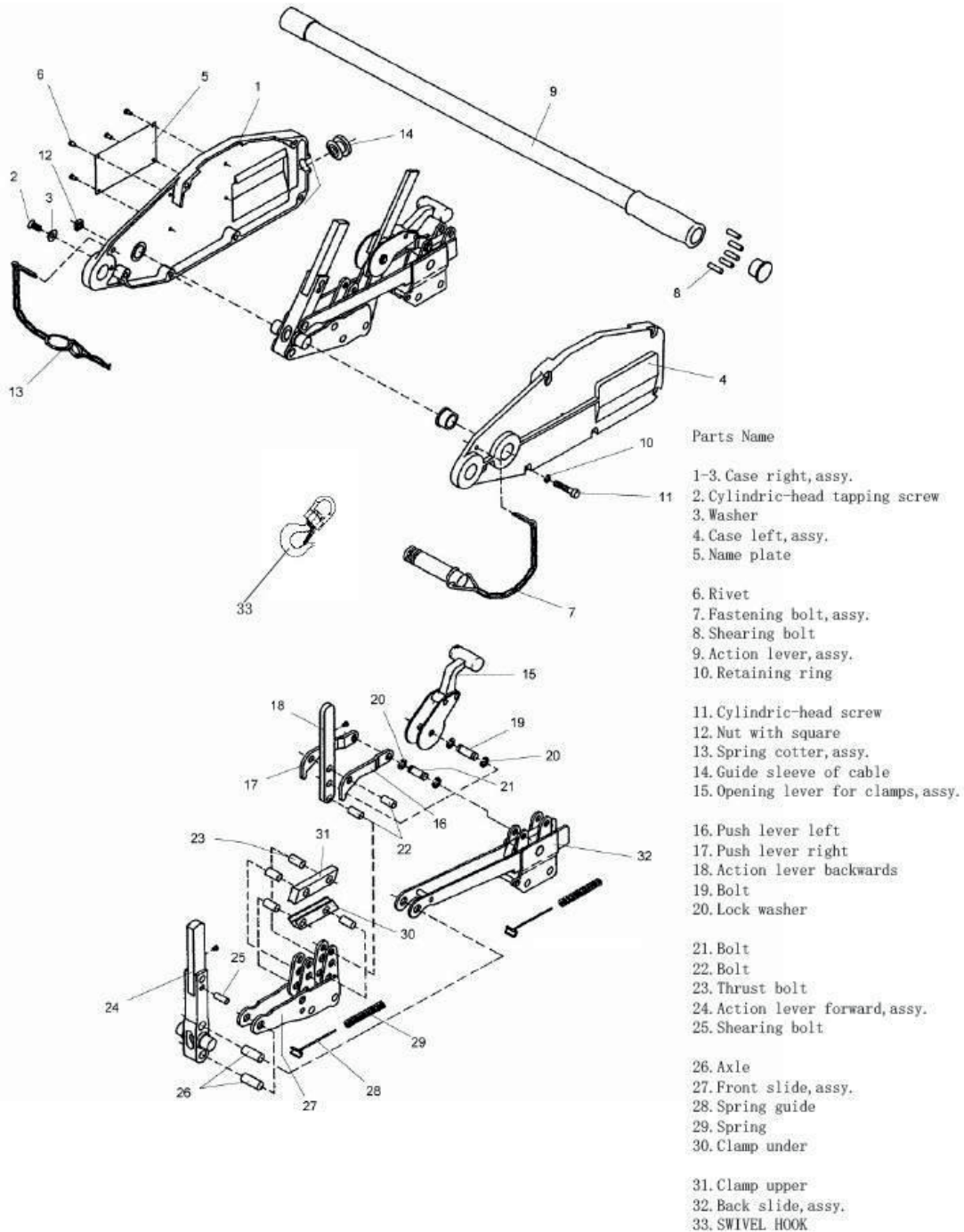
8. Technické informácie



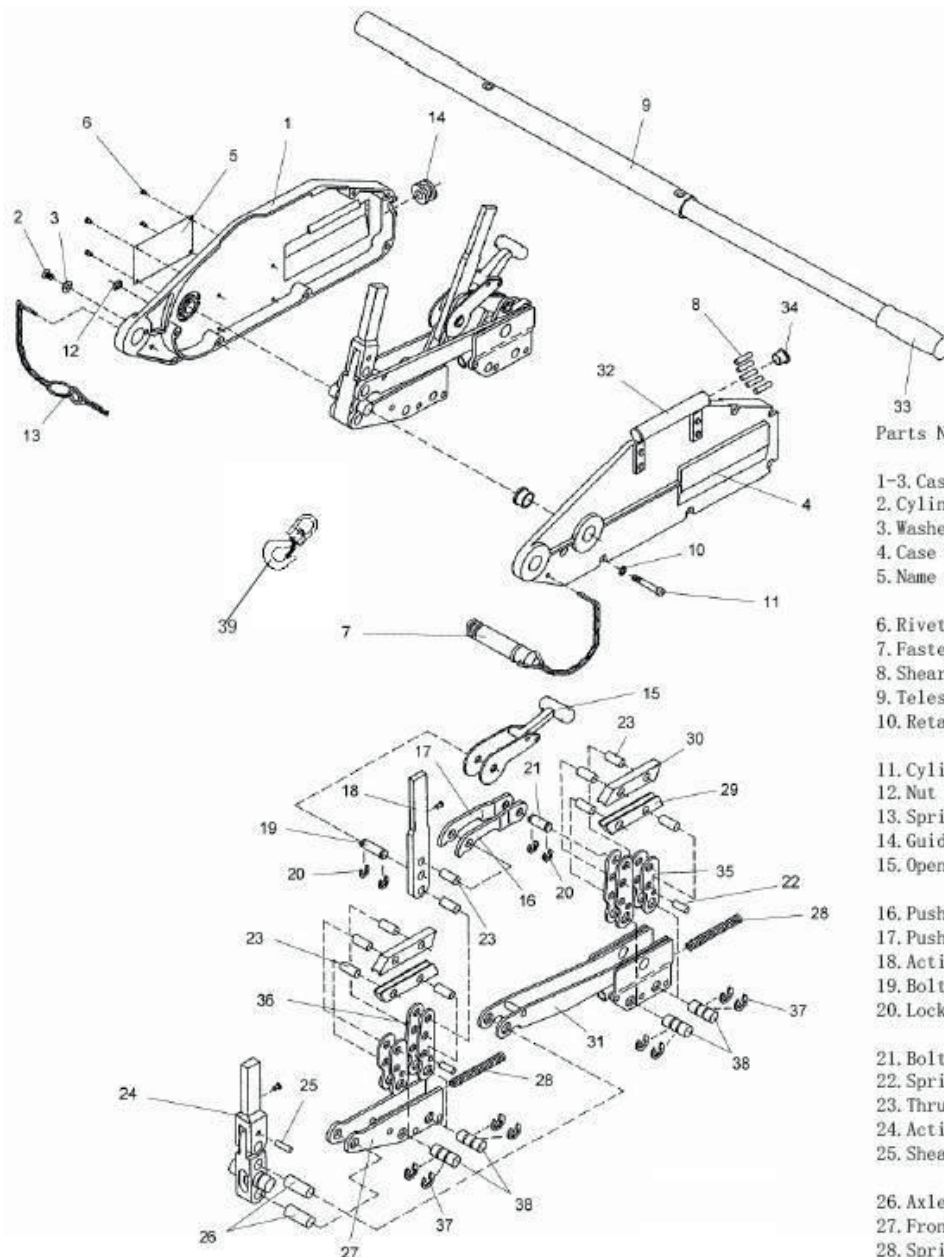
Model	LOABT800	LOABT1600	LOABT3200	LOABT5400	
Kapacita (kg)	800	1600	3200	5400	
Menovitá sila ruky vpred (N)	343	441	441	745	
Pohyb drôteného lana s jedným pohyb tam a späť (mm)	>52	>55	>28	>30	
Priemer drôteného lana (mm)	8,3	11	16	20	
Bezpečnostný faktor drôtu	5	5	5	5	
Bezpečnostný faktor lanového kladkostroja	4	4	4	4	
Max. ťažné zaťaženie (kg)	1200	2400	4000	8000	
Hmotnosť (kg)	6,5	12,5	28	56,5	
Veľkosť cca. (mm)	A	426	545	660	932
	B	235	280	325	420
	C	168	190	230	300
	D	60	72	91	155
	E	64	97	116	152
L1 (mm)	-	800	800	720	
L2 (mm)	800	1200	1200	1200	

Rozložené pohľady a zoznamy dielov

LOABT800



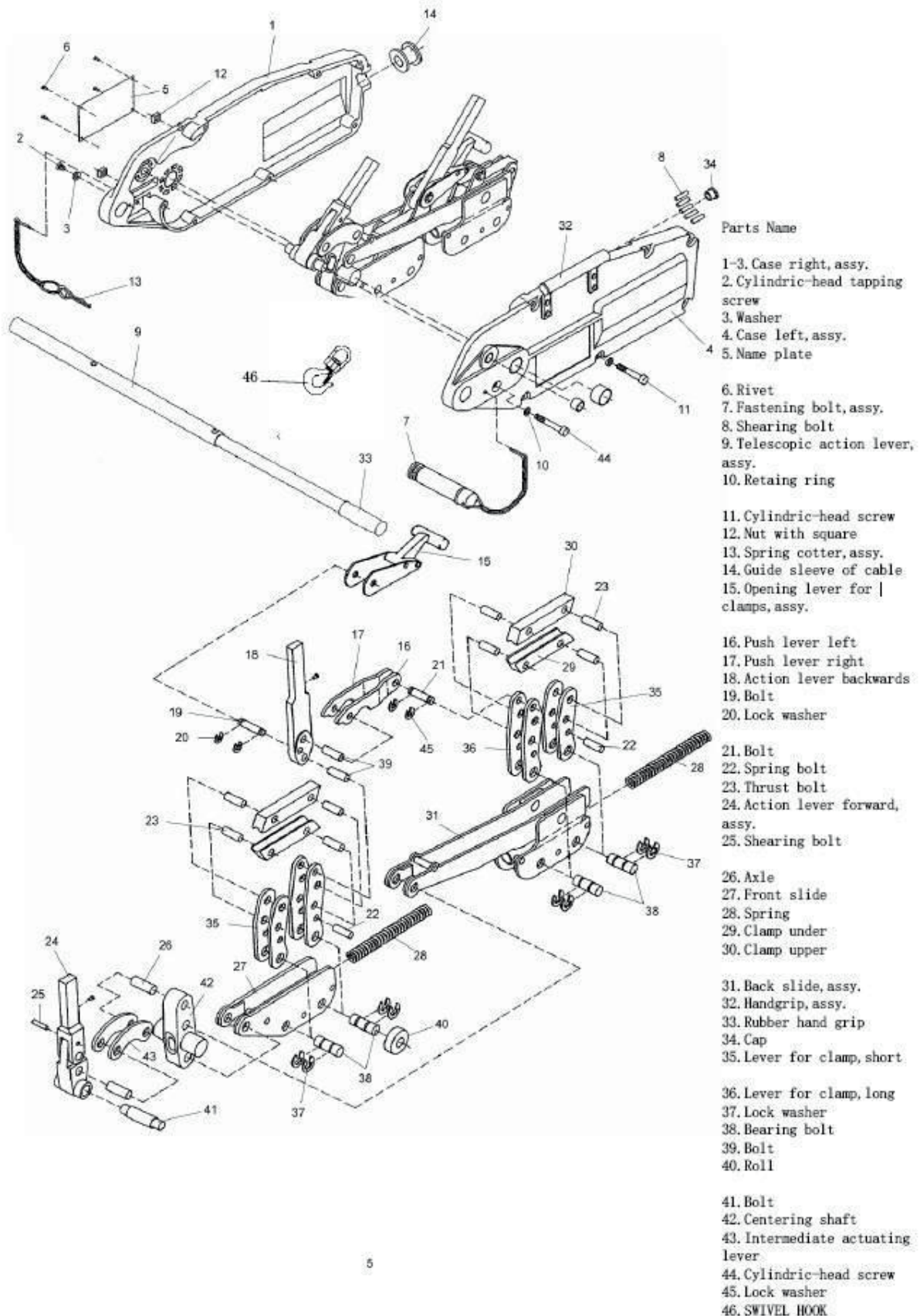
LOABT1600



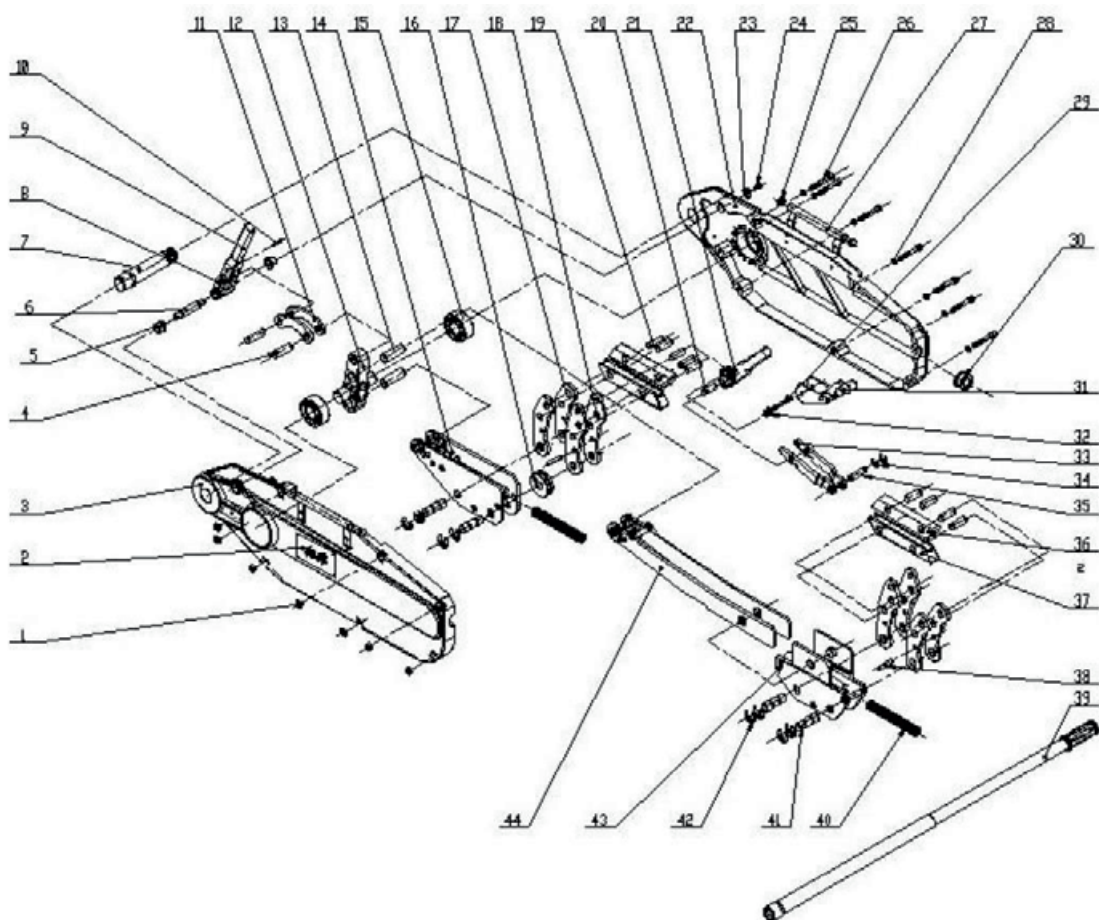
Parts Name

- 1-3. Case right, assy.
- 2. Cylindric-head tapping screw
- 3. Washer
- 4. Case left, assy.
- 5. Name plate
- 6. Rivet
- 7. Fastening bolt, assy.
- 8. Shearing bolt
- 9. Telescopic action lever, assy.
- 10. Retaining ring
- 11. Cylindric-head screw
- 12. Nut with square
- 13. Spring cotter, assy.
- 14. Guide sleeve of cable
- 15. Opening lever for clamps, assy.
- 16. Push lever left
- 17. Push lever right
- 18. Action lever backwards
- 19. Bolt
- 20. Lock washer
- 21. Bolt
- 22. Spring bolt
- 23. Thrust bolt
- 24. Action lever forward, assy.
- 25. Shearing bolt
- 26. Axle
- 27. Front slide
- 28. Spring
- 29. Clamp under
- 30. Clamp upper
- 31. Back slide, assy.
- 32. Handgrip, assy.
- 33. Rubber hand grip
- 34. Cap
- 35. Lever for clamp, short
- 36. Lever for clamp, long
- 37. Lock washer
- 38. Bearing bolt
- 39. SWIVEL HOOK

LOABT3200



LOABT5400



1.Orech so štvorcom	12.Strediaci hriadeľ	23.Podložka	34.Zaisťovacia podložka
2.Menovka	13.Koliskový hriadeľ	24.Skrutka s plochou hlavou	35.Skrutka
3.Puzdro vľavo montáž	14.Predná sklznica	25.Čiapka	36.Spodná svorka
4.Náprava	15.Ložisko	26.Skrutka s valcovou hlavou	37.Horná svorka
5.Rukáv	16.Valček	27.Montáž rukoväte	38.Pružinová skrutka
6.Šachta	17.Páka na svorku krátka	28.Poistný krúžok	39.Teleskopická akčná páková zostava
7.Zostava upevňovacej skrutky	18.Páka na svorku dlhá	29.Šachta	40.Pružina
8.Predná montáž akčnej páky 1	19.Pritlačná skrutka	30.Vodiaca objímka kábla	41.Ložisková skrutka
9.Predná montáž akčnej páky 2	20.Skrutka	31.Otváracia páka na montáž svoriek	42.Zaisťovacia podložka
10.Strižná skrutka	21.Akčná páka smerom dozadu	32.Zaisťovacia podložka	43.Zadná snímka
11.Stredné ovládanie páka	22.Puzdro vpravo montáž	33.Stlačte páku	44.Dlhá spojovacia tyč

Pôvodné vyhlásenie o zhode podľa k prílohe 2:1A

SCM Citra Oy vyhlasuje, že položky uvedené nižšie sú v súlade s príslušnými základnými požiadavkami na ochranu zdravia a bezpečnosti Požiadavky smernice ES o strojových zariadeniach 2006/42/ES. Ak zákazník vykoná akékoľvek úpravy produkty alebo ak zákazník pridá akékoľvek produkty alebo komponenty, ktoré sú nekompatibilné SCM Citra Oy nebude prevziať akúkoľvek zodpovednosť za dôsledky týkajúce sa bezpečnosti produktov.

Popis produktu a čísla produktov

Lanový kladkostroj

LOABT800: zdvíhanie 800 kg, ťahanie 1200 kg

LOABT1600: zdvíhanie 1600 kg, ťahanie 2400 kg

LOABT3200: zdvíhanie 3200 kg, ťahanie 4000 kg

LOABT5400: zdvíhanie 5400 kg, ťahanie 8000 kg

Sériové číslo

Pre zdvíhacie zariadenia, ktorých sa toto vyhlásenie o zhode týka, platia a sú splnené nasledujúce normy

komu:

EN 13157