

Yale *ERGO* 360



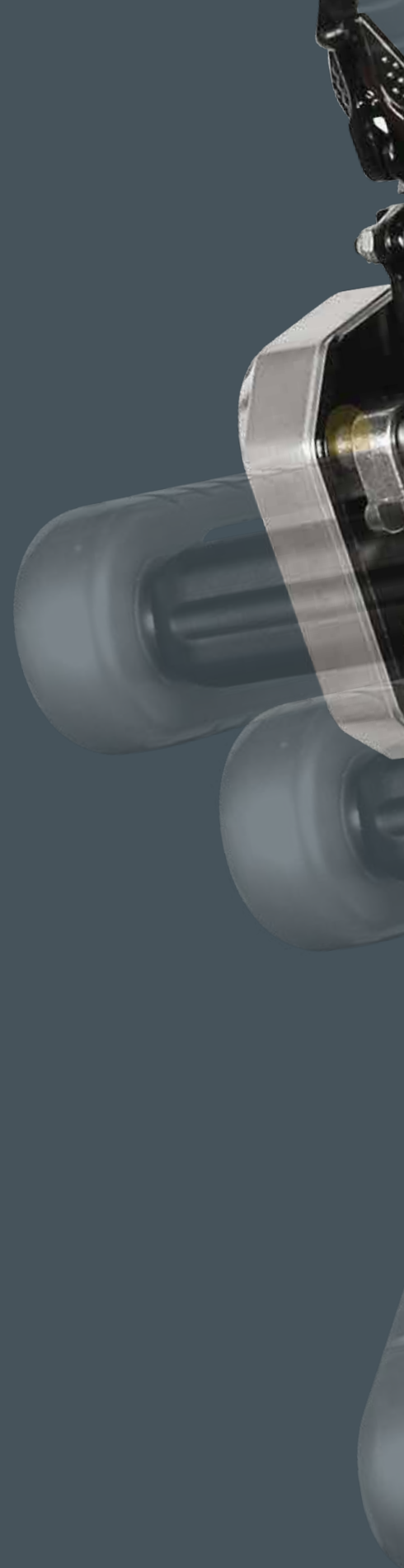
POKROKOVÁ TECHNIKA VYVINUTÁ PRE VÁS

Pre vytvorenie toho najlepšieho rechtačkového zdviháku na trhu bolo potrebné položiť si zásadnú otázku – ako ľudia používajú rechtačkové zdviháky pri svojej práci?

K zodpovedaniu tejto otázky sa k spolupráci zišiel tím inžinierov a špecialistov spolu s Inštitútom pre inováciu výrobkov Wuppertalskej Univerzity v Nemecku, k uskutočneniu dôkladnej štúdie ergonómii. Výskum zahŕňal 200 rozhovorov naprieč 10timi krajinami, ako aj početné obhliadky skutočného využitia tradičných pákových zariadení počas práce.

Štúdia odhalila, že rechtačkové zdviháky sa častejšie využívajú na ťahanie a upevňovanie bremien, ako na zdvíhanie. Pri takomto využití nie je vždy možné zaistiť ich správne, bezpečné a ergonomické použitie.

Po vyhodnotení zozbieraných údajov, sa navrhol a vyrobil prvotriedny výrobok, ktorý ohľadne ergonómie a výkonu prekročil očakávania našich zákazníkov na celom svete. Výsledkom nie je len najlepší, ale aj najinovatívnejší a najbezpečnejší rechtačkový zdvihák na svete - YaleERGO 360, vyznačujúci sa kľukovou pákou, ktorá momentálne čaká na udelenie patentu.





VYBAVENÝ
KĹUKOVOU PÁKOU
SKONŠTRUOVANOU
PRE OPTIMÁLNY VÝKON
A BEZPEČNOSŤ



360°

Yale **ERGO 360**

Kľuková páka, ktorá na YaleERGO 360 zvyšuje výkon pri zdvíhaní ako aj ťahaní, predefinovala spôsob používania pákových zdvihákov.

Zostrojený ergonomicky pre zvýšenú bezpečnosť, YaleERGO360, ktorý momentálne čaká na udelenie patentu umožňuje obsluhu pracovať 12x rýchlejšie a to pri vyvinutí ťahovej sily o 30% nižšej než u iných rehtačkových zdvihákov.

NOSNOSTI 750 -3000 KG /1.5 M ŠTANDARDNÝ ZDVIH

Výhody a vlastnosti

Kľuková páka

Konštrukcia páky, ktorá je prvou svojho druhu spôsobí prevrat v oblasti rehtačkových zdvihákov. Zvyšuje produktivitu práce a zároveň znižuje riziko zranenia obsluhy.

Viditeľný ukazovateľ smeru

Ľahko použiteľný, dobre viditeľný ukazovateľ smeru, umiestnený na rukoväti, jasne ukazuje smer obsluhy ako zdvih, spúšťanie, alebo neutrál.

Zariadenie pre uvoľnenie chodu reťaze

Pre rýchle navinutie a nastavenie uvoľnenej reťaze – a to aj jednou rukou. Navrhnuté tak, aby sa reťaz neuvolnila náhodne, keď je pod zaťažením. Koncovka reťaze umožňuje obsluhu reťaz v zariadení ľahko nastaviť a zabráňuje zavlečeniu do reťazového kolesa a tým zablokovaniu zdviháka.

Spoločiteľné ovládanie zaťaženia

Uzavretá brzda typu Weston zostáva suchá a čistá a umožňuje precízne umiestnenie bremena.

Vyrobený na výdrž

Teleso z ľahkého hliníka s kvalitnými trvanlivými ložiskami vydrží aj tvrdé zaobchádzanie.

Povrch ošetrený práškovým náterom poskytuje extra ochranu v tvrdom pracovnom prostredí.

Vynikajúca ochrana voči korózii

Robustné vedenie a odstraňovač nečistôt reťaze vyrobené z liatej ocele a pozinkované pre vyššiu ochranu voči korózii.

Ľahko kontrolovateľné otočné háky

Priskrutkované háky s nylonovou poistkou zjednodušujú prehliadky. Háky sú kované, čo im v prípade preťaženia umožňuje roztiahnutie bez toho, aby sa pretrhli. Liäte bezpečnostné poistky poskytujú spoľahlivé a bezpečné zaistenie.

Ľahká identifikácia

Každé zariadenie má jedinečné sériové číslo pre ľahkú a správnu identifikáciu.

Možnosti

Vnútorňá poistka proti preťaženiu

Umožňuje voľné otáčanie rukoväte pri preťažení zdviháka, čím zabráňuje jeho poškodeniu.

Zariadenie proti preťaženiu je vybavené čiernym ručným kolesom, pre ľahkú a rýchlu identifikáciu.

Identifikácia pomocou rádiových frekvencií

Zjednodušuje procesy pre inventarizáciu a odborné prehliadky.

Lodničarske háky

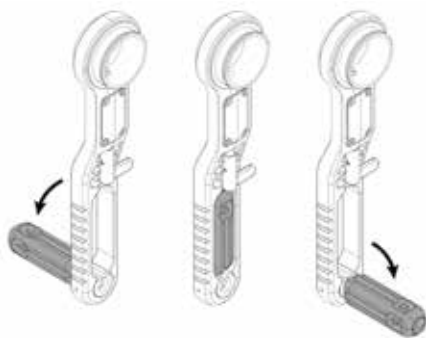
Dostupné pre 1-1/2 tonové zariadenia.



REVOLUČNÁ KĽUKOVÁ RUKOVÄŤ

KONŠTRUKCIA ČAKÁ NA UDELENIE PATENTU

- Otáčanie o 360° zvyšuje výkon a umožňuje obsluhu pracovať 12x rýchlejšie ako s bežným rehtačkovým zdvihákom.
- Na prevádzku vyžaduje o 30 % nižšiu ťahovú silu.
- Konštrukcia udržiava operátorovo telo zarovno s bremenovou reťazou, čím znižuje riziko pretočenia zdviháku okolo reťaze. Nie je potrebné použiť druhú ruku na stabilizáciu zdviháka.
- Rukoväť je protišmyková, s vrúbkovaným povrchom pre bezpečný úchop. Vyrobená z trvanlivého polyamidu s ocelovým jadrom pre zvládnutie vyššej námahy.
- Obsluha je jednoduchá a efektívna z akéhokoľvek uhla pomocou rukoväte, ktorú je možné sklopiť a zaistiť na oboch stranách páky.



ZRETELNÉ (((ŠŤUKNUTIE))) ZARUČÍ ZAISTENIE PÁKY V SPRÁVNEJ POLOHE

Pre návrat páky do zvislej polohy, jednoducho potiahnite rukoväť smerom von a zaklapnite ju späť do otvoru v rukoväti.



ÚCHOP ZMEŇTE JEDNODUCHO PODĽA SITUÁCIE

Zdvihák YaleERGO 360 ponúka maximálnu flexibilitu.

Ak situácia vyžaduje zvyčajný rehtačkový úchop, YaleERGO 360

je možné obsluhovať ako bežný pákový zdvihák, kde je páka v zvislej polohe.





ERGONOMICKÝ DIZAJN UMOŽŇUJE OPTIMÁLNU BEZPEČNOSŤ OPERÁTORA



Konštrukcia zdvíháka umožňuje obsluhu pracovať v **bezpečnej a ergonomickej** polohe.



Kľuková rukoväť, ktorá čaká na udelenie patentu umožňuje hladkú prevádzku v rozpätí 360°, čím znižuje počet **opakovaných pohybov zápästím** ktoré sa vykonávajú pri práci s tradičnými rehtačkovými zdvíhákmi.

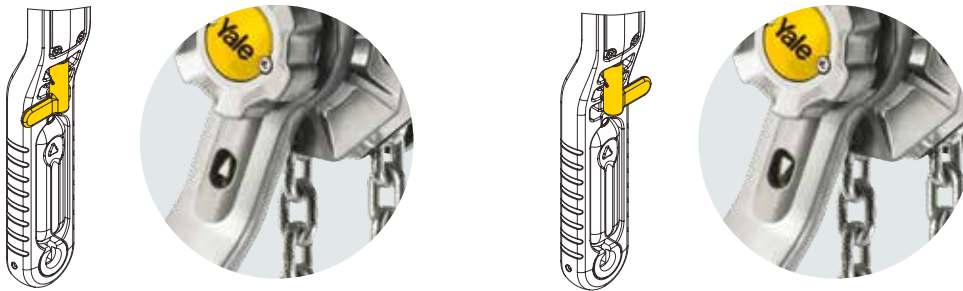


Dvojitý prevod a kvalitné ložiská znižujú potrebnú **ťahovú silu o 30%**, čím sa zníži únava operátora.

ĽAHKO POUŽITELNÝ UKAZOVATEĽ SMERU A UVOĽNENIE CHODU REŤAZE

UKAZOVATEĽ SMERU CHODU

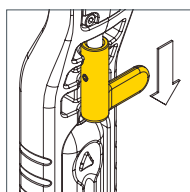
Ľahko použiteľný, vysoko viditeľný ukazovateľ smeru umiestnený v rukoväti, jasne ukazuje smer chodu ako zdvih (▲), spúšťanie (▼), alebo neutrál (N).



POHODLNÉ A HLADKÉ UVOĽNENIE CHODU REŤAZE

Zariadenie umožňuje rýchle vytiahnutie a nastavenie uvoľnenej reťaze – a to aj jednou rukou. Navrhnuté tak, aby sa reťaz pod zaťažením náhodne neuvolnila. Koncovka reťaze umožňuje obsluhu reťaz v zariadení ľahko nastaviť a zabraňuje zavlečeniu do reťazového kolesa a tým zablokovaniu zdvíhaka.

V tomto režime je možné reťaz rukou pretiahnuť cez zdvíhák oboma smermi, pre rýchle pripevnenie k bremenu. Zariadenie pre uvoľnenie chodu reťaze sa po odpojení bremena uvádza do chodu prepnutím ovládacej páčky do neutrálnej polohy (N).



SPOLIAHLIVÁ A BEZPEČNÁ VOLIACA PÁČKA SA ZAISTÍ PROTI NÁHODNÉMU PREPNUTIU.

Potiahnutím voliacej páčky ju uvoľníte, otočte ju požadovaným smerom a znova ju uvoľníte do zaistenej polohy.

POHODLNÉ PRENÁŠANIE A TRANSPORT LEN JEDNOU RUKOU

Vyklopenú rukoväť je možné použiť ako úchop pre jednoduché prenášanie. Pripevníte koncovku reťaze k háku a nasuňte hák na kluku a zariadenie môžete zdvihnúť a preniesť jednou rukou.

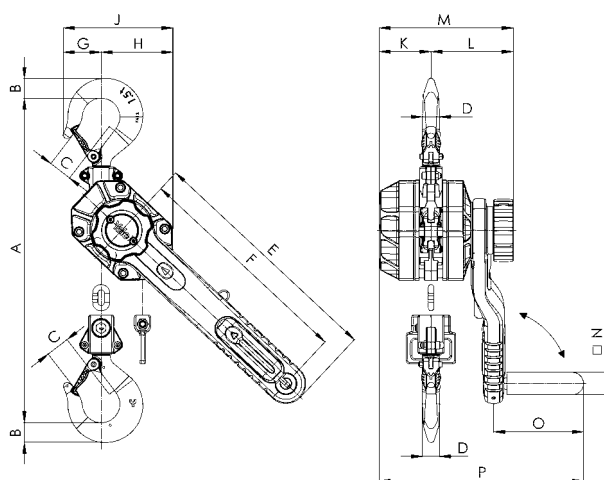


Technické údaje model YaleERGO 360

Model	EAN-kód. 4053981**	Nosnosť kg	Počet prameňov refaze	Rozmery refaze d x p mm	Zdvih pri jednom stlačení páky mm	Ovládacia sila pri WLL daN	Hmotnosť pri štandardnom zdvihu (1.5 m) kg
YaleERGO 360 750	**979625	750	1	5.6x17.1	27.2	20	6.6
YaleERGO 360 1500	**979632	1500	1	7.1x21	21.7	26	9.5
YaleERGO 360 3000	**979649	3000	1	10x28	20.1	40	16.8

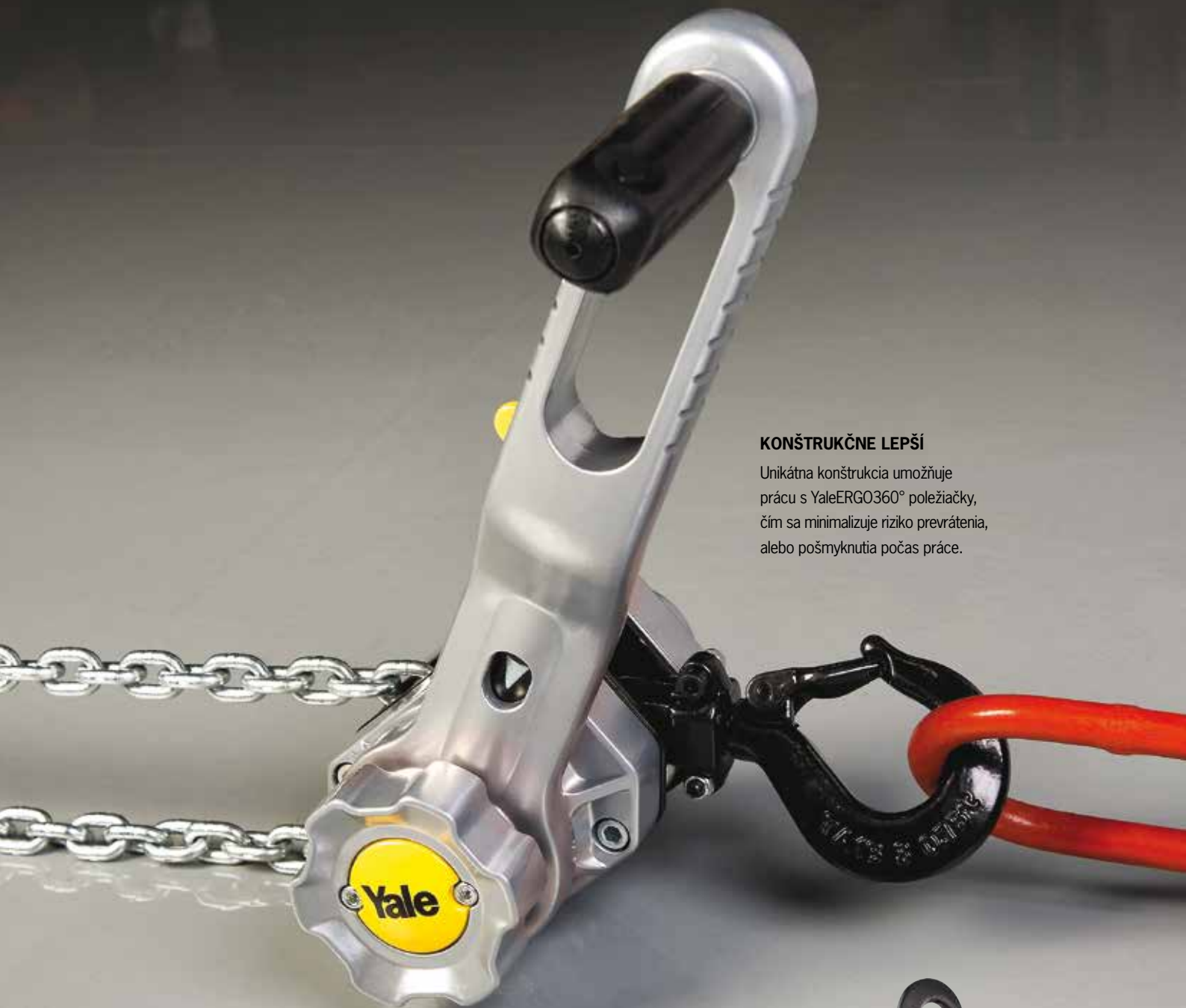
Rozmery model YaleERGO 360

Model	YaleERGO 360 750	YaleERGO 360 1500	YaleERGO 360 3000
A min., mm	320	375	445
B, mm	20	26	37
C, mm	27	31	40
D, mm	18	21	28
E, mm	327	327	377
F, mm	300	300	350
G, mm	40	51	57
H, mm	81	96	123
J, mm	121	147	180
K, mm	56	69	86
L, mm	105	110	121
M, mm	161	179	207
N, mm	30	30	30
O, mm	120	120	120
P, mm	257	273	299



JEDNODUCHŠIA ÚDRŽBA A PREHLIADKY

Pre rýchlejšiu údržbu a nižšie náklady na opravu sú skrutky zapustené do telesa zdviháku, čím sú chránené pred poškodením.



KONŠTRUKČNE LEPŠÍ

Unikátna konštrukcia umožňuje prácu s YaleERGO360° poležiačky, čím sa minimalizuje riziko prevrátenia, alebo pošmyknutia počas práce.



VYSKÚŠAJTE VÝHODY OTÁČANIA O 360°

YaleERGO 360 sa pridalo k rodine zdvíhacích zariadení, ktoré spojili všestrannosť a bezpečnosť obsluhy zariadení otočných o 360°. Spoločník zdvíhaka YaleERGO - kladkostroj Yalelift360° – je jedinečným ručným reťazovým kladkostrojom.

Jeho patentovaný kryt ručnej reťaze sa otáča o plných 360°, čím umožňuje ťahanie a zdvíhanie bremien prakticky z akéhokoľvek uhla, čím minimalizuje bočné zaťaženie.

S nosnosťou od 500 do 20000 kg a svojou vysokou prispôboivosťou, je ručný reťazový kladkostroj Yalelift 360 ideálnym zariadením pre široký rozsah využitia.