

Horizontálny zdvíhací hák model BVH

Nosnosť 500 - 7500 kg

Zdvíhacie háky v horizontálnej polohe BVH sa používajú v pároch s reťazovým, alebo lanovým závesom na prenášanie zväzkov plechov, ktoré sú relatívne blízko pri zemi.

Tieto pevné háky majú vrúbkovaný zdvíhací povrch.



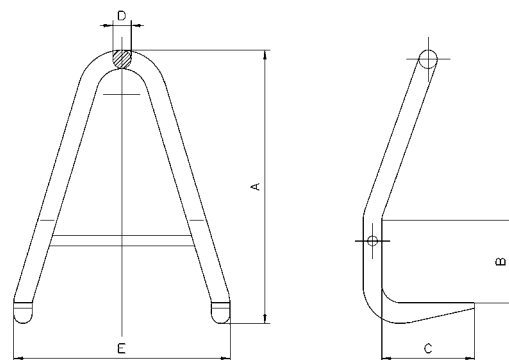
INFO

Uhol roztvorenia závesu musí byť 30-45°.

Reťaz musí byť v línii s hákmi.

Technické údaje model BVH

Model	EAN-kód 4025092*	Nosnosť ¹ kg	Hmotnosť kg
BVH 0,5	*557023	500	1.2
BVH 1,12	*557047	1120	1.4
BVH 1,5	*557061	1500	2.4
BVH 2,0	*557085	2000	3.9
BVH 2,5	*557108	2500	8.2
BVH 3,2	*557122	3200	8.3
BVH 4,0	*557146	4000	13.6
BVH 5,0	*557160	5000	21.0
BVH 6,0	*557184	6000	39.0
BVH 7,5	*557207	7500	60.0



Rozmery model BVH

Model	BVH 0,5	BVH 1,12	BVH 1,5	BVH 2,0	BVH 2,5	BVH 3,2	BVH 4,0	BVH 5,0	BVH 6,0	BVH 7,5
A, mm	180	210	240	280	340	400	530	660	800	980
B, mm	50	60	70	80	100	120	160	200	250	300
C, mm	80	95	105	115	120	140	180	210	250	300
D, mm	18	20	22	26	32	32	36	40	50	60
E, mm	150	170	200	220	270	320	420	520	640	760