

Zvierka na prenášanie kruhového materiálu model TRU

Nosnosť 100 - 4000 kg

So zvierkou TRU je možné rýchlo a bezpečne zdvíhať kruhový a rúrový materiál do priemeru 600 mm. Je možné ju dodatočne vybaviť ochranným obložením a zdvíhať tak materiál s citlivým povrchom.



INFO

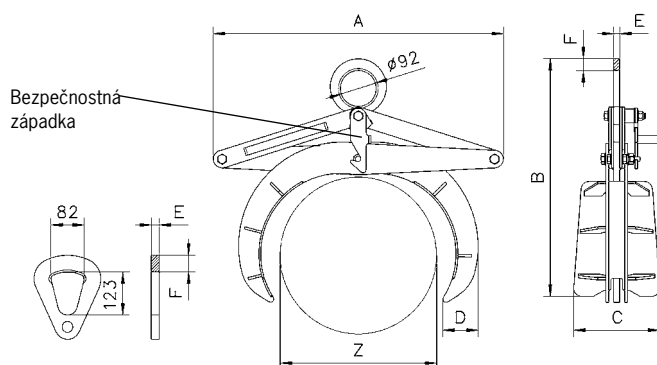
Pri použití ochranného obloženia je dôležité, aby bol povrch prepravovaného materiálu suchý, čistý a zbavený oleja a mastnoty.

Technické údaje model TRU

Model	EAN-kód 4025092*	EAN-kód 4025092*	Nosnosť	Rozsah čelustí Z	Hmotnosť
TRU 0,1/150	*550918	*551632	100	50 - 150	4.2
TRU 0,5/200	*550475	*551151	500	35 - 200	13.6
TRU 1,0/200	*550949	*552165	1000	35 - 200	13.6
TRU 1,5/300	*550505	*550512	1500	80 - 300	27.0
TRU 3,0/300	*550758	*550536	3000	80 - 300	49.0
TRU 4,0/600	*551526	*550406	4000	200 - 600	204.0

Rozmery model TRU

Model	TRU 0,1/150	TRU 0,5/200	TRU 1,0/200	TRU 1,5/300	TRU 3,0/300	TRU 4,0/600
A, mm	270	503	509	720	740	1420
B min., mm	292	417	437	520	582	930
B max., mm	458	723	745	937	960	1815
C, mm	97	150	178	204	220	318
D, mm	43	56	82	84	125	205
E, mm	8	15	15	20	20	30
F, mm	17	17	30	25	30	35



Model TRU, závesné oko pre zvierky s nosnosťou 2000 kg a viac. Bezpečnostná západka zaistí zvierku v otvorenej polohe.