



Hák na kotúče model TCS

Nosnosť 500 - 3000 kg

Hák TCS je univerzálnym C-Hákom. Vďaka sklopnej koncovke je pomocou neho možné zdvíhať či spúšťať kotúče aj keď ležia na boku, alebo sú postavené. S týmto sklopným zariadením je možné bezpečne otočiť kotúč o 90°.

Pomalý a bezpečný pohyb sklopného zariadenia zabezpečí plynulý pohyb pri zdvíhaní, alebo spúšťaní kotúča. Toto zariadenie súčasne slúži ako poistka proti zošmyknutiu sa bremena počas prenášania.

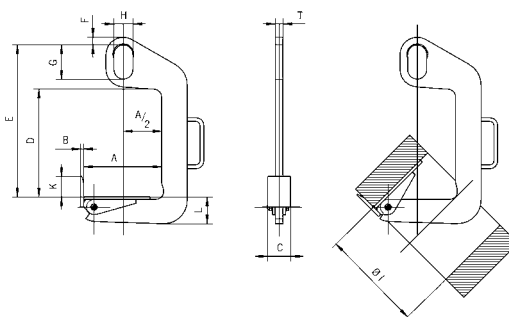
INFO

Iné rozmery a modely žiadajte dopytom.



Technické údaje model TCS

Model	EAN-kód 4025092*	Nosnosť kg	Hmotnosť kg
TCS 0,5/120	*554947	500	6.9
TCS 0,5/200	*552257	500	9.6
TCS 1,0/200	*552264	1000	15.4
TCS 1,0/300	*552875	1000	20.0
TCS 2,0/200	*551977	2000	24.8
TCS 2,0/300	*551908	2000	33.4
TCS 3,0/200	*552011	3000	45.0
TCS 3,0/300	*552714	3000	51.0



Rozmery model TCS

Model	TCS 0,5/120	TCS 0,5/200	TCS 1,0/200	TCS 1,0/300	TCS 2,0/200	TCS 2,0/300	TCS 3,0/200	TCS 3,0/300
Šírka kotúča A min, mm	50	100	100	200	100	200	100	200
Šírka kotúča A max., mm	120	200	200	300	200	300	200	300
B, mm	10	10	10	10	12	12	15	15
C, mm	60	60	80	80	90	90	100	100
D, mm	330	330	460	460	420	420	610	610
E, mm	470	470	600	600	600	600	820	820
F, mm	20	20	20	20	30	30	40	40
G, mm	110	110	110	110	135	135	160	160
H, mm	60	60	60	60	75	75	90	90
K, mm	50	50	60	60	80	80	100	100
L, mm	45	50	65	70	85	95	100	110
T, mm	20	20	25	25	30	30	35	35
Ø I, mm	220	300	300	400	300	400	300	400