

TIGRIP®



TIGRIP

DE - Original Betriebsanleitung (gilt auch für Sonderausführungen)

Rohrhaken

TRO

Columbus McKinnon Industrial Products GmbH
Yale-Allee 30
42329 Wuppertal
Deutschland

Inhaltsverzeichnis

Vorwort	3
Bestimmungsgemäße Verwendung	3
Sachwidrige Verwendung	4
Prüfung vor der ersten Inbetriebnahme	4
Prüfung vor Arbeitsbeginn	5
Gebrauch des Lastaufnahmemittels	5
Prüfung / Wartung	5
Transport, Lagerung, Ausserbetriebnahme und Entsorgung	6

VORWORT

Produkte der CMCO Industrial Products GmbH sind nach dem Stand der Technik und den anerkannten gültigen Regeln gebaut. Durch unsachgemäße Handhabungen können dennoch bei der Verwendung der Produkte Gefahren für Leib und Leben des Benutzers oder Dritter auftreten bzw. Beschädigungen am Hebezeug oder anderen Sachwerten entstehen.

Das Bedienpersonal muss vor Arbeitsbeginn eingewiesen worden sein. Dazu ist die Betriebsanleitung von jedem Bediener vor der ersten Inbetriebnahme sorgfältig zu lesen.

Diese Betriebsanleitung soll erleichtern, das Produkt kennen zu lernen und die bestimmungsgemäßen Einsatzmöglichkeiten zu nutzen. Die Betriebsanleitung enthält wichtige Hinweise, um das Produkt sicher, sachgerecht und wirtschaftlich zu betreiben. Ihre Beachtung hilft Gefahren zu vermeiden, Reparaturkosten und Ausfallzeiten zu vermindern und die Zuverlässigkeit und Lebensdauer des Produktes zu erhöhen. Die Betriebsanleitung muss ständig am Einsatzort des Produktes verfügbar sein. Neben der Betriebsanleitung und den im Verwenderland und an der Einsatzstelle geltenden verbindlichen Regelungen zur Unfallverhütungsvorschrift sind auch die anerkannten Regeln für sicherheits- und fachgerechtes Arbeiten zu beachten.

Das Personal für Bedienung, Wartung oder Reparatur des Produktes muss die Anweisungen in dieser Betriebsanleitung lesen, verstehen und befolgen.

Die beschriebenen Schutzmaßnahmen führen nur dann zu der erforderlichen Sicherheit, wenn das Produkt bestimmungsgemäß betrieben und entsprechend den Hinweisen installiert bzw. gewartet wird. Der Betreiber ist verpflichtet, einen sicheren und gefahrlosen Betrieb zu gewährleisten.

BESTIMMUNGSGEMÄSSE VERWENDUNG

Das Lastaufnahmemittel dient dem sicheren Transport von einzelnen liegenden Rohren innerhalb des auf dem Gerät angegebenen Greifbereichs. Dabei kommt es immer paarweise in Verbindung mit einem Ketten- oder Seilgehänge zum Einsatz.

Eine andere oder darüber hinausgehende Benutzung gilt als nicht bestimmungsgemäß. Für hieraus resultierende Schäden haftet die Firma Columbus McKinnon Industrial Products GmbH nicht. Das Risiko trägt allein der Anwender/Betreiber.

Das Lastaufnahmemittel ist für alle Hebegüter aus Stahl, Kunststoff, Beton oder Keramik geeignet, die den über das Hebegeschirr eingeleiteten Kräften standhalten, auf die es sich bis zum Maulanschlag aufschieben lässt und die gewährleisten, dass sich der Neigungswinkel des angeschlagenen Hebegeschirrs im auf dem Gerät angegebenen zulässigen Bereich befindet.

Die auf dem Gerät angegebene Tragfähigkeit (WLL) ist die maximale Last, die angeschlagen werden darf.

Der Aufenthalt unter einer angehobenen Last ist verboten.

Lasten nicht über längere Zeit oder unbeaufsichtigt in angehobenem oder gespanntem Zustand belassen.

Der Bediener darf eine Lastbewegung erst dann einleiten, wenn er sich davon überzeugt hat, dass die Last richtig angeschlagen ist und sich keine Personen im Gefahrenbereich aufhalten.

Beim Einhängen des Lastaufnahmemittels ist vom Bediener darauf zu achten, dass das Lastaufnahmemittel so bedient werden kann, dass der Bediener weder durch das Gerät selbst noch durch das Tragmittel oder die Last gefährdet wird.

Vor dem Einsatz des Lastaufnahmemittels in besonderen Atmosphären (hohe Feuchtigkeit, salzig, ätzend, basisch) oder der Handhabung gefährlicher Güter (z.B. feuerflüssige Massen, radioaktive Materialien) ist mit dem Hersteller Rücksprache zu halten.

Das Lastaufnahmemittel kann in einer Umgebungstemperatur zwischen -40 °C und $+100\text{ °C}$ eingesetzt werden.

Ausführungen mit Schutzbelag können zwischen -20 °C und $+60\text{ °C}$ zum Einsatz kommen.

Bei Extrembedingungen muss mit dem Hersteller Rücksprache genommen werden.

Der Transport des Hebegutes sollte immer langsam, vorsichtig und bodennah durchgeführt werden.

Es dürfen nur Kranhaken mit Sicherungsfalle verwendet werden.

Die Aufhängeöse des Lastaufnahmemittels muss im Kranhaken genügend Platz haben und frei beweglich sein.

Bei Funktionsstörungen ist das Lastaufnahmemittel sofort außer Betrieb zu setzen.

SACHWIDRIGE VERWENDUNG

(nicht vollständige Auflistung)

Die Tragfähigkeit (WLL) darf nicht überschritten werden.

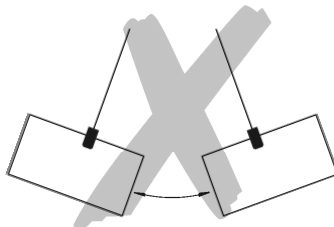
Es darf nur Hebegut im angegebenen Greifbereich aufgenommen werden. Insbesondere bei Lastaufnahmemitteln, deren Greifbereich nicht bei 0 beginnt, sind die Mindestabmessungen des Hebegutes unbedingt einzuhalten.

Der Neigungswinkel der angeschlagenen Seile oder Ketten darf die für das eingesetzte Lastaufnahmemittel festgelegten Grenzen keinesfalls über- oder unterschreiten.

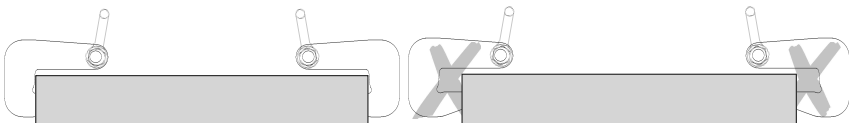
An dem Lastaufnahmemittel dürfen keine Veränderungen durchgeführt werden.

Die Benutzung des Lastaufnahmemittels zum Transport von Personen ist verboten.

Beim Transport der Last ist eine Pendelbewegung und das Anstoßen an Hindernisse zu vermeiden.



Mit dem Lastaufnahmemittel darf jeweils nur ein Rohr transportiert werden. Das Hebegut muss immer bis zum Anschlag aufgeschoben werden.



Das Gerät selbst darf keinesfalls als Tragmittel zum Anschlagen von Seilen, Ketten oder Bändern verwendet werden.

Lastaufnahmemittel nicht aus großer Höhe fallen lassen.

Das Gerät darf nicht in explosionsfähiger Atmosphäre eingesetzt werden.

PRÜFUNG VOR DER ERSTEN INBETRIEBNAHME

Laut bestehenden nationalen/internationalen Unfallverhütungs- bzw. Sicherheitsvorschriften müssen Lastaufnahmemittel

- gemäß der Gefahrenbeurteilung des Betreibers,
- vor der ersten Inbetriebnahme,
- vor der Wiederinbetriebnahme nach Stilllegung
- nach grundlegenden Änderungen,
- jedoch mindestens 1 x jährlich durch eine befähigte Person geprüft werden.

ACHTUNG: Die jeweiligen Einsatzbedingungen (z.B. in der Galvanik) können kürzere Prüfintervalle notwendig machen.

Reparaturarbeiten dürfen nur von Fachwerkstätten, die Original TIGRIP-Ersatzteile verwenden, durchgeführt werden. Die Prüfung (im Wesentlichen Sicht- und Funktionsprüfung) hat sich auf die Vollständigkeit und Wirksamkeit der Sicherheitseinrichtungen sowie auf den Zustand des Gerätes, der Tragmittel, der Ausrüstung und der Tragkonstruktion hinsichtlich Beschädigung, Verschleiß, Korrosion oder sonstigen Veränderungen zu erstrecken. Die Inbetriebnahme und die wiederkehrenden Prüfungen müssen dokumentiert werden (z.B. in der CMCO-Werksbescheinigung).

Auf Verlangen sind die Ergebnisse der Prüfungen und die sachgemäße Reparaturdurchführung nachzuweisen.

Lackbeschädigungen sind auszubessern, um Korrosion zu vermeiden. Alle Gelenkstellen und Gleitflächen sind leicht zu schmieren. Bei starker Verschmutzung ist das Gerät zu reinigen.

PRÜFUNG VOR ARBEITSBEGINN

Es ist darauf zu achten, dass die Oberflächen des Hebegutes, wo das Lastaufnahmemittel angeschlagen wird, möglichst fett-, farb-, schmutz-, zunder- und beschichtungsfrei sind, so dass der Kontakt der Haken zum Hebegut nicht behindert wird. Das gilt besonders für Lastaufnahmemittel mit Schutzbelag (optional).

Das gesamte Lastaufnahmemittel ist auf Beschädigungen, Risse oder Verformungen hin zu überprüfen.

Lastaufnahmemittel mit Schutzbelag (optional)

Die Oberfläche des Schutzbelages muss fett- und ölfrei sein.

Der Schutzbelag ist auszutauschen, wenn die Dicke weniger als 2,5 mm beträgt.

Ausführungen mit Schutzbelag können zwischen -20 °C und +60 °C zum Einsatz kommen.

GEBRAUCH DES LASTAUFNAHMIMITTELS

Am Tragmittel hängend wird das Hebegeschirr so weit abgelassen, dass die Einzelhaken bis zum Maulgrund in die Enden des zu transportierenden Rohres geführt werden können. Beim Anheben des Tragmittels sind die Haken in Position zu halten bis die Vorspannung erreicht ist. Nach dem Transportvorgang ist das Tragmittel so weit abzulassen, dass die Last sicher abgelegt ist und die Einzelhaken leicht von dem transportierten Hebegut genommen werden können.

PRÜFUNG / WARTUNG

Laut bestehenden nationalen/internationalen Unfallverhütungs- bzw. Sicherheitsvorschriften müssen Hebezeuge

- gemäß der Gefahrenbeurteilung des Betreibers,
- vor der ersten Inbetriebnahme,
- vor der Wiederinbetriebnahme nach Stilllegung
- nach grundlegenden Änderungen,
- jedoch mindestens 1 x jährlich durch eine befähigte Person geprüft werden.

ACHTUNG: Die jeweiligen Einsatzbedingungen (z.B. in der Galvanik) können kürzere Prüfintervalle notwendig machen.

Reparaturarbeiten dürfen nur von Fachwerkstätten, die Original TIGRIP-Ersatzteile verwenden, durchgeführt werden. Die Prüfung (im Wesentlichen Sicht- und Funktionsprüfung) hat sich auf die Vollständigkeit und Wirksamkeit der Sicherheitseinrichtungen sowie auf den Zustand des Gerätes, der Tragmittel, der Ausrüstung und der Tragkonstruktion hinsichtlich Beschädigung, Verschleiß, Korrosion oder sonstigen Veränderungen zu erstrecken.

Die Inbetriebnahme und die wiederkehrenden Prüfungen müssen dokumentiert werden (z.B. in der CMCO-Werksbescheinigung).

Auf Verlangen sind die Ergebnisse der Prüfungen und die sachgemäße Reparaturdurchführung nachzuweisen.

Lackbeschädigungen sind auszubessern, um Korrosion zu vermeiden. Alle Gelenkstellen und Gleitflächen sind leicht zu schmieren. Bei starker Verschmutzung ist das Gerät zu reinigen.

Reparaturen dürfen nur von Fachwerkstätten, die Original TIGRIP-Ersatzteile verwenden, durchgeführt werden.

Nach einer erfolgten Reparatur sowie nach längerer Standzeit ist das Lastaufnahmemittel vor der Wiederinbetriebnahme erneut zu prüfen.

Die Prüfungen sind vom Betreiber zu veranlassen.

TRANSPORT, LAGERUNG, AUSSERBETRIEBNAHME UND ENTSORGUNG

Beim Transport des Gerätes sind folgende Punkte zu beachten:

- Gerät nicht stürzen oder werfen, immer vorsichtig absetzen.
- Geeignete Transportmittel verwenden. Diese richten sich nach den örtlichen Gegebenheiten.

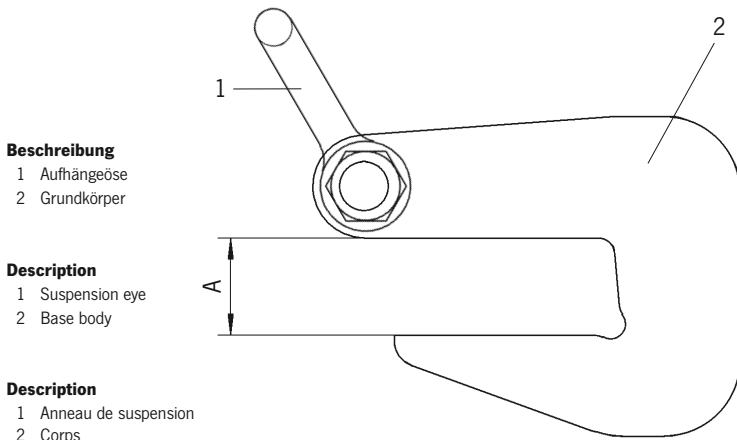
Bei der Lagerung oder der vorübergehenden Außerbetriebnahme des Gerätes sind folgende Punkte zu beachten:

- Das Gerät an einem sauberen, trockenen und möglichst frostfreien Ort lagern.
- Das Gerät vor Verschmutzung, Feuchtigkeit und Schäden durch eine geeignete Abdeckung schützen.
- Soll das Gerät nach der Außerbetriebnahme wieder zum Einsatz kommen, ist es zuvor einer erneuten Prüfung durch eine befähigte Person zu unterziehen.

Entsorgung:

Nach Außerbetriebnahme sind die Teile des Gerätes und gegebenenfalls die Betriebsstoffe (Öle, Fette, etc.) entsprechend den gesetzlichen Bestimmungen der Wiederverwertung zuzuführen bzw. zu entsorgen.

Weitere Informationen und Betriebsanleitungen zum Download sind unter www.cmco.eu zu finden!



Modell Model Modèle	Tragfähigkeit* Capacity* Capacité*	Greifbereich Jaw capacity Capacité de préhension A	Gewicht* Weight* Poids*
	[kg]	[mm]	[kg]
Neigungswinkel/Inclination angle/Angle d'inclinaison 30°-45°			
TRO 2/90	2.000	0 - 40	3,1
TRO 4/90	4.000	0 - 50	5,6
TRO 6/90	6.000	0 - 60	10,5
TRO 8/90	8.000	0 - 70	17,8
TRO 10/90	10.000	0 - 80	22,0
Neigungswinkel/Inclination angle/Angle d'inclinaison 45°-60°			
TRO 2/120	2.000	0 - 30	3,8
TRO 4/120	4.000	10 - 40	8,8
TRO 6/120	6.000	20 - 50	14,9
TRO 8/120	8.000	30 - 65	18,6
TRO 10/120	10.000	30 - 75	23,0

*pro Paar

*per pair

*par paire

Tab. 1

TIGRIP®



TIGRIP

EN - Translated Operating Instructions (Also applicable for special versions)

Pipe hook

TRO

Columbus McKinnon Industrial Products GmbH
Yale-Allee 30
42329 Wuppertal
Germany

CMCO
COLUMBUS MCKINNON

Table of Contents

Introduction	10
Correct Operation.....	10
Incorrect Operation	11
Inspection Before Initial Operation.....	11
Inspections Before Starting Work	12
Usage Of The Load Lifting Attachment.....	12
Inspection / Service.....	12
Transport, Storage, Decommissioning and Disposal	13

INTRODUCTION

Products of CMCO Industrial Products GmbH have been built in accordance with the state-of-the-art and generally accepted engineering standards. Nonetheless, incorrect handling when using the products may cause dangers to life and limb of the user or third parties and/or damage to the hoist or other property.

The operating personnel must have been instructed before starting work. For this purpose, all operators must read these operating instructions carefully prior to the initial operation.

These operating instructions are intended to acquaint the user with the product and enable him to use it to the full extent of its intended capabilities. The operating instructions contain important information on how to operate the product in a safe, correct and economic way. Acting in accordance with these instructions helps to avoid dangers, reduce repair costs and downtimes and to increase the reliability and lifetime of the product. The instructions must always be available at the place where the product is operated. Apart from the operating instructions and the accident prevention act valid for the respective country and area where the product is used, the commonly accepted regulations for safe and professional work must also be adhered to.

The personnel responsible for operation, maintenance or repair of the product must read, understand and follow these operating instructions.

The indicated protective measures will only provide the necessary safety, if the product is operated correctly and installed and/or maintained according to the instructions. The operating company is committed to ensure safe and trouble-free operation of the product.

CORRECT OPERATION

The load lifting attachment is used for safely transporting single horizontal pipes within the jaw capacity indicated on the unit. It is always used in pairs in combination with a chain or rope sling arrangement.

Any different or exceeding use is considered incorrect. Columbus McKinnon Industrial Products GmbH will not accept any liability for damage resulting from such use. The risk is borne by the user/operating company alone.

The load lifting attachment is suitable for all loads of steel, plastic, concrete or ceramic which withstand the forces introduced via the lifting gear, which can be fully entered into the mouth of the clamp and which ensure that the inclination angle of the attached lifting gear is within the permissible range indicated on the unit.

The load capacity indicated on the unit is the maximum working load limit (WLL) that may be attached.

Do not allow personnel to stay or pass under a suspended load.

A lifted or clamped load must not be left unattended or remain lifted or clamped for a longer period of time.

The operator may start moving the load only after it has been attached correctly and all persons are clear of the danger zone.

When suspending the load lifting attachment, the operator must ensure that neither the load lifting attachment, the suspension (e.g. hook, shackle, etc.) nor the load pose a danger to himself or other personnel.

Prior to operation of the load lifting attachment in special atmospheres (high humidity, salty, caustic, alkaline) or handling hazardous goods (e.g. molten compounds, radioactive materials) consult the manufacturer for advice.

The load lifting attachment may be used at ambient temperatures between -40°C and $+100^{\circ}\text{C}$.

Models with protective lining may be used at temperatures between -20°C and $+60^{\circ}\text{C}$. Consult the manufacturer in the case of extreme working conditions.

Always transport the load slowly, carefully and close to the ground.

Only use crane hooks with a safety latch.

The suspension eye of the load lifting attachment must have sufficient space in the crane hook and be freely articulating.

In the case of malfunctions, stop using the load lifting attachment immediately.

INCORRECT OPERATION

(list not complete)

Do not exceed the rated load capacity (WLL) of the unit.

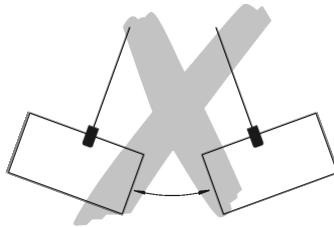
Only loads within the specified jaw capacity must be picked up. The min. dimensions of the load must always be complied with in particular for load lifting attachments with a jaw capacity that does not start with 0.

The inclination angle of attached ropes or chains must never be smaller or larger than the limits defined for the load lifting attachment used.

Any modifications of the load lifting attachment are prohibited.

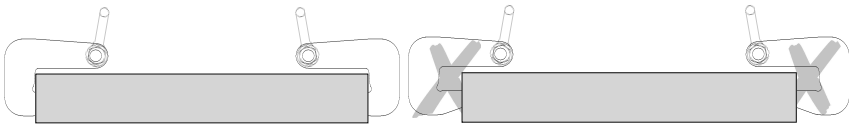
It is forbidden to use the load lifting attachment for the transportation of persons.

When transporting loads ensure that the load does not swing or come into contact with other objects.



Only one tube may be transported at a time with the load lifting attachment.

Always insert the load fully into the mouth of the clamp.



The unit itself must never be used as a means for attaching ropes, chains or belts.

Do not allow the load lifting attachment to fall from a large height.

The unit must not be used in potentially explosive atmospheres.

INSPECTION BEFORE INITIAL OPERATION

According to national and international accident prevention and safety regulations load lifting attachment must be inspected:

- in accordance with the risk assessment of the operating company,
- prior to initial operation,
- before the unit is put into service again following a shut down
- after substantial changes,
- however, at least once per year, by a competent person.

Attention: Actual operating conditions (e.g. operation in galvanizing facilities) can dictate shorter inspection intervals.

Repair work may only be carried out by specialist workshops that use original TIGRIP spare parts. The inspection (mainly consisting of a visual inspection and a function check) must determine that all safety devices are complete and fully operational and cover the condition of the unit, suspension, equipment and supporting structure with regard to damage, wear, corrosion or any other alterations.

Initial operation and recurring inspections must be documented (e.g. in the CMCO works certificate of compliance).

If required, the results of inspections and appropriate repairs must be verified.

Paint damage should be touched up in order to avoid corrosion. All joints and sliding surfaces should be slightly lubricated. In the case of heavy contamination, the unit must be cleaned.

INSPECTIONS BEFORE STARTING WORK

Ensure that the surface of the load, in the location where the load lifting attachment is applied, is free from grease, paint, contamination and scale and is not coated, so that the hooks can make good contact with the surface of the load. This applies in particular for load lifting attachments with protective lining (optional).

Check the complete load lifting attachment for damage, cracks or deformations.

Load lifting attachment with protective lining (optional)

The surface of the protective lining must be free of grease and oil.

The protective lining must be replaced when the thickness is less than 2,5 mm.

Models with protective lining may be used at temperatures between -20 °C and +60 °C.

USAGE OF THE LOAD LIFTING ATTACHMENT

Lower the lifting gear suspended in the suspension (e.g. hook, shackle, etc.) until the individual hooks can be fully guided into the ends of the tube to be transported. When the suspension (e.g. hook, shackle, etc.) is lifted, the hooks must be held in position until tension has been reached.

After the transport operation, lower the suspension (e.g. hook, shackle, etc.) until the load has been safely deposited and the individual hooks can be easily removed from the transported load.

INSPECTION / SERVICE

According to national and international accident prevention and safety regulations hoisting equipment must be inspected:

- in accordance with the risk assessment of the operating company,
- prior to initial operation,
- before the unit is put into service again following a shut down
- after substantial changes,
- however, at least once per year, by a competent person.

Attention: Actual operating conditions (e.g. operation in galvanizing facilities) can dictate shorter inspection intervals.

Repair work may only be carried out by specialist workshops that use original TIGRIP spare parts. The inspection (mainly consisting of a visual inspection and a function check) must determine that all safety devices are complete and fully operational and cover the condition of the unit, suspension, equipment and supporting structure with regard to damage, wear, corrosion or any other alterations.

Initial operation and recurring inspections must be documented (e.g. in the CMCO works certificate of compliance).

If required, the results of inspections and appropriate repairs must be verified.

Paint damage should be touched up in order to avoid corrosion. All joints and sliding surfaces should be slightly lubricated. In the case of heavy contamination, the unit must be cleaned.

Repairs may only be carried out by specialist workshops that use original TIGRIP spare parts.

After repairs have been carried out and after extended periods of non-use, the load lifting attachment must be inspected again before it is put into service again.

The inspections have to be initiated by the operating company.

TRANSPORT, STORAGE, DECOMMISSIONING AND DISPOSAL

Observe the following for transporting the unit:

- Do not drop or throw the unit, always deposit it carefully.
- Use suitable transport means. These depend on the local conditions.

Observe the following for storing or temporarily taking the unit out of service:

- Store the unit at a clean and dry place where there is no frost.
- Protect the unit against contamination, humidity and damage by means of a suitable cover.
- If the unit is to be used again after it has been taken out of service, it must first be inspected again by a competent person.

Disposal:

After taking the unit out of service, recycle or dispose the parts of the unit and, if applicable, the operating material (oil, grease, etc.) in accordance with the legal regulations.

Further information and operating instructions for download can be found at www.cmco.eu!

Beschreibung

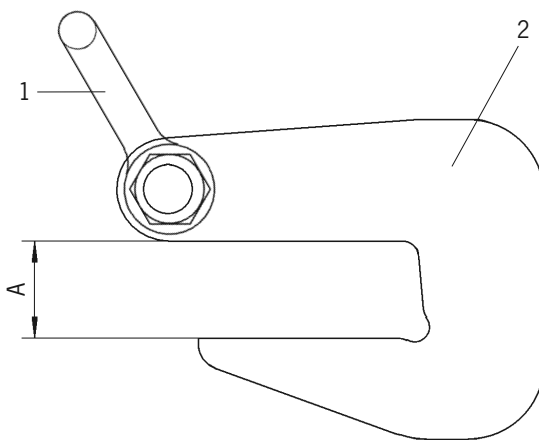
- 1 Aufhängeöse
- 2 Grundkörper

Description

- 1 Suspension eye
- 2 Base body

Description

- 1 Anneau de suspension
- 2 Corps



Modell	Tragfähigkeit*	Greifbereich	Gewicht*
Model	Capacity*	Jaw capacity	Weight*
Modèle	Capacité*	Capacité de préhension	Poids*
	[kg]	A [mm]	[kg]
Neigungswinkel/Inclination angle/Angle d'inclinaison 30°-45°			
TRO 2/90	2.000	0 - 40	3,1
TRO 4/90	4.000	0 - 50	5,6
TRO 6/90	6.000	0 - 60	10,5
TRO 8/90	8.000	0 - 70	17,8
TRO 10/90	10.000	0 - 80	22,0
Neigungswinkel/Inclination angle/Angle d'inclinaison 45°-60°			
TRO 2/120	2.000	0 - 30	3,8
TRO 4/120	4.000	10 - 40	8,8
TRO 6/120	6.000	20 - 50	14,9
TRO 8/120	8.000	30 - 65	18,6
TRO 10/120	10.000	30 - 75	23,0

*pro Paar

*per pair

*par paire

Tab. 1

TIGRIP®



TIGRIP

FR - Traduction de mode d'emploi (Cela s'applique aussi aux autres versions)

Crochets pour tubes

TRO

Columbus McKinnon Industrial Products GmbH
Yale-Allee 30
42329 Wuppertal
Allemagne

CMCO
COLUMBUS MCKINNON

Table des Matières

Introduction	17
Utilisation correcte	17
Utilisation incorrecte.....	18
Inspection Avant Mise En Service.....	18
Inspection Avant De Commencer A Travailler.....	19
Fixation De La Charge.....	19
Inspection / Maintenance	19
Transport, Stockage Et Mise Hors Service	20

INTRODUCTION

Les produits de CMCO Industrial Products GmbH ont été conçus en respectant l'état de l'art et les normes validées. Néanmoins une utilisation incorrecte du produit peut entraîner des dommages corporelles irréversibles à l'utilisateur et/ou des dommages au palan ou à un tiers. L'entreprise utilisatrice du produit est seul responsable de la formation correcte et professionnelle des opérateurs. Ainsi, tous les utilisateurs doivent lire attentivement les instructions de mise en service avant la 1^{ère} utilisation.

Ces instructions doivent permettre à l'utilisateur de se familiariser avec le produit et de l'utiliser au maximum de ses capacités. Les instructions de mise en service contiennent des informations importantes sur la manière d'utiliser le palan de façon sûre, correcte et économique.

Agir conformément à ces instructions permet d'éviter les dangers, réduire les coûts de réparation, réduire les temps d'arrêt et augmenter la fiabilité et la durée de vie du palan. Le manuel d'instructions doit toujours être disponible sur le lieu d'utilisation du palan. En complément des instructions de mise en service et des réglementations relatives à la prévention des accidents, il faut tenir compte des règles en vigueur en matière de sécurité du travail et professionnelles dans chaque pays.

Le personnel responsable des opérations de maintenance et réparation du produit doivent avoir lu, compris et suivi les instructions.

Les mesures de protection indiquées fourniront seulement la sécurité nécessaire, si le produit est utilisé correctement et installé et/ou révisé selon les instructions. L'entreprise utilisatrice doit assurer le fonctionnement sûr et sans panne du produit.

UTILISATION CORRECTE

Cet appareil de levage est destiné au transport individuel et sécurisé de tuyaux en position horizontale, dans les limites de la capacité de préhension indiquée sur l'appareil. Il est toujours utilisé par paire avec un système d'élingue de câble ou de chaîne.

N'importe quelle utilisation différente ou excessive est considérée comme incorrecte. Columbus McKinnon Industrial Products GmbH ne pourra être tenu responsable en cas de dommage durant une telle utilisation. Le risque est pris uniquement par l'utilisateur final.

Cet appareil de levage est adapté à toutes les charges en acier, plastique, béton ou céramique pouvant résister aux forces induites par l'appareil de levage, s'insérant complètement dans les mâchoires de serrage et garantissant que l'angle d'inclinaison de l'appareil de levage correspond aux limites indiquées.

La capacité de charge (WLL) indiquée sur l'appareil est le poids de charge maximal autorisé.

Il est interdit de passer ou de s'arrêter sous une charge suspendue.

Les charges ne doivent pas être suspendues, accrochées ou laissées sans surveillance trop longtemps.

L'utilisateur doit déclencher le déplacement de la charge uniquement après s'être assuré que la charge est bien fixée et que personne ne se trouve dans la zone de danger.

L'utilisateur doit s'assurer que l'appareil de levage (crochet, manille...) est fixé de façon à ce que ni celui-ci ni la charge, ne représentent de danger pour l'utilisateur ou le personnel.

Consulter le fabricant avant d'utiliser l'appareil dans des conditions particulières (environnement très humide, salé, corrosif, alcalin) ou pour la manipulation de matières dangereuses (mélanges en fusion, matériaux radioactifs).

L'appareil peut être utilisé dans une température ambiante comprise entre -40 °C et +100 °C.

Les modèles munis d'une protection peuvent être utilisés à une température comprise entre -20 °C et +60 °C. En cas de conditions extrêmes, contacter le fabricant.

La charge doit toujours être transportée lentement, avec prudence et près du sol.

Utiliser uniquement des crochets de palan munis d'un loquet de sécurité

L'œillet de suspension de l'appareil doit avoir assez de place dans le crochet et s'articuler librement.

Si l'appareil est défaillant, cesser immédiatement de l'utiliser.

UTILISATION INCORRECTE

(liste non complète)

Ne pas dépasser la capacité de charge maximale (WLL).

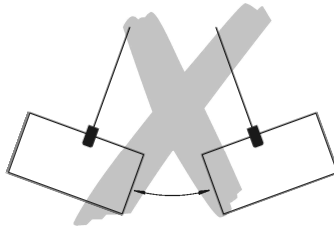
Seules les charges comprises dans la capacité de préhension indiquée peuvent être soulevées. Les dimensions minimum de la charge doivent toujours être conformes en particulier pour les appareils de levage dont la capacité de préhension ne commence pas par 0.

L'angle d'inclinaison des câbles ou chaînes attachés ne doit jamais être inférieur ou supérieur aux limites définies pour l'appareil de levage utilisé.

Toute modification de l'appareil de levage est interdite.

Il est interdit d'utiliser l'appareil de levage pour le transport de personnes.

Lors du transport de la charge, vérifier qu'elle ne se balance pas et qu'elle ne rentre pas en contact avec d'autres objets.



L'appareil de levage ne peut transporter qu'un seul tuyau à la fois.
Insérer entièrement la charge dans les mâchoires de serrage.



L'appareil lui-même ne doit jamais être utilisé pour attacher des câbles, chaînes ou sangles.
Ne pas laisser tomber l'appareil de haut.

L'appareil ne doit pas être utilisé dans une atmosphère explosible.

INSPECTION AVANT MISE EN SERVICE

En concordance avec les réglementations nationales et internationales relatives à la prévention des accidents et des règles de sécurité, les appareils de levage doivent être inspectés :

- conformément à l'évaluation des risques en fonction de l'entreprise utilisatrice.
- Avant la première utilisation.
- Avant la mise en service de l'appareil après un arrêt d'utilisation.
- après des modifications substantielles.
- Au moins une fois par an par une personne compétente.

ATTENTION: Si les conditions d'utilisation (ex : utilisation en atmosphère agressive) sont plus difficiles, les inspections doivent être plus fréquentes.

Les réparations doivent être effectuées par un atelier agréé, qui utilise des pièces détachées TIGRIP d'origine. Les composants de l'appareil doivent être vérifiés (généralement la vérification consiste en une inspection visuelle et fonctionnelle) quant à leurs défauts, usure, corrosion ou autres irrégularités, et tous les dispositifs de sécurité doivent être testés quant à leur bon état et efficacité.

Les inspections initiales et suivantes doivent être enregistrées (ex : sur la documentation fournis par CMCO).

Si une assurance d'entreprise le demande, les résultats des inspections et des réparations doivent être vérifiés.

Les endroits où la peinture est détériorée ou absente doivent être repeints afin d'éviter les risques de corrosion. Tous les joints et les points de liaison doivent être légèrement lubrifiés. En cas de contamination, l'appareil doit être entièrement décontaminé.

INSPECTION AVANT DE COMMENCER A TRAVAILLER

Vérifier que la surface de la charge sur laquelle l'appareil de levage est fixé ne présente pas de trace de graisse, de peinture, de salissure, de craquelure et n'est pas pas enduite afin que les crochets puissent y adhérer correctement. Cela s'applique particulièrement aux appareils de levage munis d'une protection (en option).

Contrôler la détérioration, les craquelures ou les déformations de l'appareil de levage.

Appareil de levage avec enveloppe de protection (en option)

La surface de l'enveloppe de protection ne doit pas présenter de trace de graisse et de lubrifiant.

L'enveloppe de protection doit être remplacée lorsque son épaisseur est inférieure à 2,5 mm.

Les modèles munis d'une enveloppe de protection peuvent être utilisés dans des températures comprises entre -20 °C et +60 °C.

FIXATION DE LA CHARGE

Abaisser l'appareil de levage accroché à la suspension jusqu'à ce que les crochets individuels puissent être insérés dans les extrémités du tube à transporter. Lorsque la suspension (ex : crochet, sangle) est soulevée, les crochets doivent rester en position jusqu'à ce que la tension soit atteinte.

Après le transport, abaisser la suspension jusqu'à ce que la charge soit déposée en toute sécurité et que les crochets individuels soient retirés facilement de la charge.

INSPECTION / MAINTENANCE

En concordance avec les réglementations nationales et internationales relatives à la prévention des accidents et des règles de sécurité, les appareils de levage doivent être inspectés :

- conformément à l'évaluation des risques en fonction de l'entreprise utilisatrice.
- Avant la première utilisation.
- Avant la mise en service de l'appareil après un arrêt d'utilisation.
- Après des modifications substantielles.
- Au moins une fois par an par une personne compétente.

ATTENTION: Si les conditions d'utilisation (ex : utilisation en atmosphère agressive) sont plus difficiles, les inspections doivent être plus fréquentes.

Les réparations doivent être effectuées par un atelier agréé, qui utilise des pièces détachées TIGRIP d'origine. Les composants de l'appareil doivent être vérifiés (généralement la vérification consiste en une inspection visuelle et fonctionnelle) quant à leurs défauts, usure, corrosion ou autres irrégularités, et tous les dispositifs de sécurité doivent être testés quant à leur bon état et efficacité.

Les inspections initiales et suivantes doivent être enregistrées (ex : sur la documentation fournis par CMCO).

Si une assurance d'entreprise le demande, les résultats des inspections et des réparations doivent être vérifiés.

Les endroits où la peinture est détériorée ou absente doivent être repeints afin d'éviter les risques de corrosion. Tous les joints et les points de liaison doivent être légèrement lubrifiés. En cas de contamination, l'appareil doit être entièrement décontaminé.

Les réparations doivent être effectuées seulement par des ateliers spécialisés utilisant des pièces de rechange TIGRIP d'origine.

Après avoir effectué des réparations ou après ne pas avoir utiliser le produit pendant une longue période, le palan doit être inspecté encore une fois avant de s'en servir à nouveau.

Les vérifications doivent être effectuées à l'initiative de l'entreprise d'exploitation.

TRANSPORT, STOCKAGE ET MISE HORS SERVICE

Respecter les points suivants lors du transport de l'appareil :

- Ne pas faire tomber ou jeter l'appareil, toujours le poser avec précaution.
- Utiliser un moyen de transport adapté en fonction des conditions d'utilisation sur site.

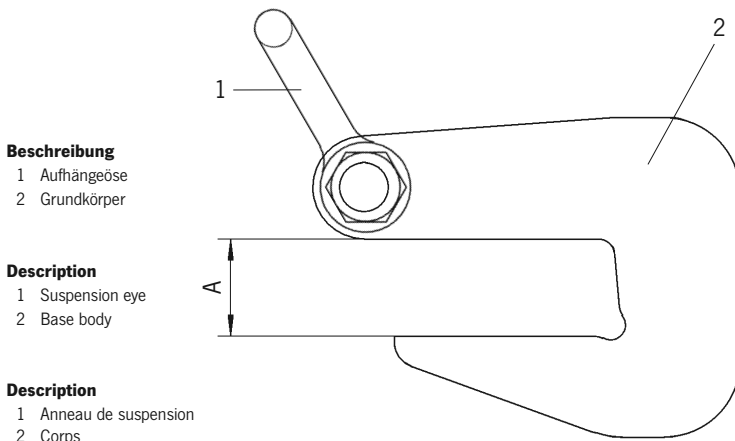
Respecter les points suivants lors du stockage ou de la mise hors service temporaire de l'appareil :

- Stocker l'appareil dans un endroit propre, sec et non gelé.
- Protéger l'appareil de la pollution, de l'humidité et d'autres détériorations au moyen d'une protection adaptée.
- Si l'appareil est à nouveau utiliser après une longue période de non utilisation, il doit tout d'abord être inspecté par une personne compétente.

Mise au rebut :

Après la mise hors service de l'appareil, recycler ou éliminer les pièces de l'appareil et, le cas échéant, les matériaux utilisés (lubrifiant, graisse, etc.) conformément aux dispositions légales.

Pour obtenir de plus amples informations et télécharger d'autres manuels, consulter notre site www.cmco.eu !



Modell Model Modèle	Tragfähigkeit* Capacity* Capacité*	Greifbereich Jaw capacity Capacité de préhension A	Gewicht* Weight* Poids*
	[kg]	[mm]	[kg]
Neigungswinkel/Inclination angle/Angle d'inclinaison 30°-45°			
TRO 2/90	2.000	0 - 40	3,1
TRO 4/90	4.000	0 - 50	5,6
TRO 6/90	6.000	0 - 60	10,5
TRO 8/90	8.000	0 - 70	17,8
TRO 10/90	10.000	0 - 80	22,0
Neigungswinkel/Inclination angle/Angle d'inclinaison 45°-60°			
TRO 2/120	2.000	0 - 30	3,8
TRO 4/120	4.000	10 - 40	8,8
TRO 6/120	6.000	20 - 50	14,9
TRO 8/120	8.000	30 - 65	18,6
TRO 10/120	10.000	30 - 75	23,0

*pro Paar

*per pair

*par paire

Tab. 1

TIGRIP®



TIGRIP

ES - Instrucciones de Servicio Traducida (También valido para diseños especiales)

Ganchos para tubos

TRO

Columbus McKinnon Industrial Products GmbH
Yale-Allee 30
42329 Wuppertal
Germany

CMCO
COLUMBUS MCKINNON

Índice

Introducción.....	24
Uso correcto	24
Uso incorrecto	25
Inspección antes del primer uso	25
Inspección antes de comenzar el trabajo	26
Uso del dispositivo de elevación.....	26
Inspección / Servicio.....	26
Transporte, almacenamiento, retirada del servicio y deshecho.....	27

INTRODUCCIÓN

Los productos de CMCO Industrial Products GmbH han sido fabricados de acuerdo con los estándares de ingeniería más avanzados. Sin embargo, un manejo incorrecto de los productos puede originar peligro de muerte o de lesiones en los miembros en el usuario o en terceras personas así como dañar el polipasto u otra propiedad.

La compañía usuaria es responsable de la instrucción adecuada y profesional del personal usuario. Para este propósito, todos los operarios deben leer detenidamente estas instrucciones de funcionamiento antes del primer uso.

Estas instrucciones de funcionamiento pretenden familiarizar al usuario con el producto y permitirle usarlo al máximo de su capacidad. Las instrucciones de funcionamiento contienen información importante sobre como manejar el producto de forma segura, correcta y económica. Actuar de acuerdo a estas instrucciones ayuda a evitar peligros, reduce costos de reparación y tiempos de parada e incrementa la fiabilidad y la vida útil del producto. Las instrucciones de funcionamiento deben estar siempre disponibles en el lugar donde se está manejando el producto. Aparte de las instrucciones de funcionamiento y las regulaciones para prevención de accidentes válidas en el país o zona respectiva en la que ese está usando el producto, deben ser respetadas las normas comúnmente aceptadas para un trabajo seguro y profesional.

El personal responsable del manejo, y el mantenimiento o reparación del producto debe leer y comprender estas instrucciones de funcionamiento.

Las medidas de protección indicadas sólo darán la seguridad necesaria, si el producto es operado, instalado y mantenido de acuerdo a estas instrucciones. La compañía usuaria debe comprometerse a asegurar un manejo seguro y sin problemas del producto.

USO CORRECTO

Los ganchos para tubos son utilizados para el transporte seguro de tubos individuales en horizontal dentro de la capacidad indicada en la unidad. Siempre se usa por parejas en combinación con un sistema de elevación de cadenas o de cables de acero.

Cualquier uso diferente o excesivo es considerado como incorrecto. Columbus McKinnon Industrial Products GmbH no aceptará ninguna responsabilidad por cualquier daño resultante de este tipo de uso. El riesgo es asumido solamente por el usuario/empresa usuaria.

Estos ganchos son adecuados para todas las cargas de acero, plástico, hormigón o cerámica que puedan soportar las fuerzas creadas por el dispositivo de elevación, que puedan entrar completamente en la boca de los ganchos y que aseguran que el ángulo de inclinación del sistema de elevación está dentro del rango permisible indicado en la unidad.

La capacidad de carga indicada en la unidad es su carga máxima útil (CMU).

No permita al personal permanecer o pasar bajo una carga suspendida.

Una carga elevada o sujeta por la garra no debe ser dejada desatendida o permanecer en ese estado por un periodo largo de tiempo.

El operario debe empezar a mover la carga sólo después de que haya sido amarrada de forma correcta y todas las personas estén fuera de la zona de peligro.

Cuando se suspenda el equipo de elevación, el operario debe asegurarse que ni el equipo de elevación, ni el elemento de suspensión (por ejemplo el gancho, grillete, etc.) ni la carga suponen un peligro para él mismo u otras personas.

Antes del uso del equipo de elevación en ambientes especiales (alta humedad, salinidad, ambiente cáustico o alcalino) o en la manipulación de materiales peligrosos (por ejemplo materiales fundidos, materiales radioactivos) consulte con el fabricante.

Esta garra puede ser utilizada en temperaturas ambiente de entre -40°C y $+100^{\circ}\text{C}$.

Los modelos con revestimiento protector pueden ser usados en temperaturas de entre -20°C y $+60^{\circ}\text{C}$. Consulte con el fabricante en caso de condiciones de trabajo extremas.

Transporte siempre la carga lentamente, con cuidado y cerca del suelo.

Use solamente ganchos con pestillo de seguridad.

La anilla de suspensión de la garra debe tener el suficiente espacio en el gancho de la grúa y tener libertad de movimientos.

En caso de un mal funcionamiento, deje de usar la garra inmediatamente.

USO INCORRECTO

(lista incompleta)

No exceda la carga nominal (CMU) de la unidad.

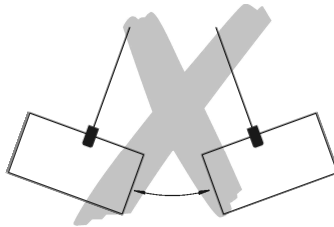
Sólo se deben coger las cargas que estén dentro de la capacidad de apertura de las mordazas. Las dimensiones mínimas de la carga deben ser siempre respetadas particularmente para aquellas garras en las que el mínimo no es 0.

El ángulo de inclinación de los cables o cadenas amarradas no debe ser nunca mayor que los límites definidos por el gancho usado.

Está prohibida cualquier modificación en la unidad.

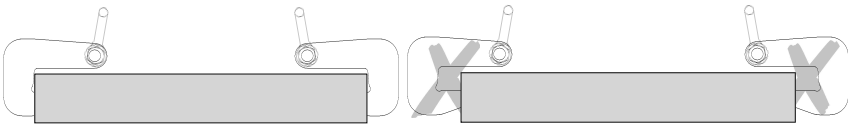
Está prohibido el uso de la garra para el transporte de personas.

Cuando se transporten cargas asegúrese que no se balancean o que no entran en contacto con otros objetos.



Sólo se puede transportar una tubería cada vez con este dispositivo de elevación.

Inserte siempre la carga hasta el final en la boca de la garra.



La propia unidad no debe ser usada para amarrar cables, cadenas o eslingas.

No permita que la unidad caiga desde una gran altura.

La unidad no debe ser utilizada en atmósferas potencialmente explosivas.

INSPECCIÓN ANTES DEL PRIMER USO

De acuerdo a las normativas nacionales e internacionales de prevención de accidentes los dispositivos de elevación se deben inspeccionar:

- de acuerdo con la evaluación de riesgo de la empresa usuaria,
- antes del primer uso,
- antes de que la unidad sea puesta en servicio otra vez después de una parada
- después de cambios sustanciales.
- de todas formas, por lo menos una vez al año, por una persona cualificada.

ATENCIÓN: Las condiciones de funcionamiento reales (por ejemplo, uso en zonas de galvanizado) pueden dictaminar intervalos más breves entre las inspecciones.

Los trabajos de reparación sólo pueden ser llevados a cabo por un taller especializado que utilice piezas de repuesto originales TIGRIP. La inspección (consistente principalmente en una comprobación visual y funcional) debe determinar que todos los dispositivos de seguridad funcionan plenamente y debe comprobar el estado de la unidad, la suspensión, el equipamiento y la estructura de soporte con respecto a daños, desgaste, corrosión y otras alteraciones.

El funcionamiento inicial y las inspecciones recurrentes deben ser documentadas (por ejemplo en el certificado de conformidad de CMCO).

Los daños en la pintura deben ser reparados para evitar la corrosión. Todas las articulaciones móviles y superficies de rozamiento deben estar ligeramente aceitadas. En caso de contaminación fuerte, la unidad debe ser limpiada.

INSPECCIÓN ANTES DE COMENZAR EL TRABAJO

Asegúrese que la superficie de la carga, en el punto donde se aplica el dispositivo de elevación, está libre de grasa, pintura, contaminación o escamas y que no tiene ningún revestimiento, de forma que los ganchos puedan ejercer buen contacto con la superficie de la carga. Esto es aplicable sobre todo a los dispositivos de elevación con revestimiento protector (opcional).

Compruebe toda la garra en busca de daños, rajaduras o deformaciones.

Dispositivo de elevación con revestimiento protector (opcional)

La superficie del revestimiento protector debe estar libre de grasa y aceite.

El revestimiento protector debe ser sustituido si su grosor es menor de 2.5 mm.

Los modelos con revestimiento protector pueden ser utilizados a temperaturas de entre -20 °C y +60 °C.

USO DEL DISPOSITIVO DE ELEVACIÓN

Baje el sistema de elevación mediante el sistema de suspensión (por ejemplo gancho, grillete, etc.) hasta que los ganchos individuales puedan ser guiados completamente dentro de los extremos del tubo que se va a transportar. Cuando el sistema de suspensión (por ejemplo gancho, grillete, etc.) es elevado, los ganchos han de ser sujetados y mantenidos en posición hasta que se alcance la tensión necesaria.

Después de la operación de transporte, baje el sistema de suspensión (por ejemplo gancho, grillete, etc.) hasta que la carga haya sido depositada en el suelo de forma segura y los ganchos individuales puedan ser retirados fácilmente de la carga.

INSPECCIÓN / SERVICIO

De acuerdo a las normativas nacionales e internacionales de prevención de accidentes los equipos de elevación se deben inspeccionar:

- de acuerdo con la evaluación de riesgo de la empresa usuaria,
- antes del primer uso,
- antes de que la unidad sea puesta en servicio otra vez después de una parada
- después de cambios sustanciales.
- de todas formas, por lo menos una vez al año, por una persona cualificada.

ATENCIÓN: Las condiciones de funcionamiento reales (por ejemplo, uso en zonas de galvanizado) pueden dictaminar intervalos más breves entre las inspecciones.

Los trabajos de reparación sólo pueden ser llevados a cabo por un taller especializado que utilice piezas de repuesto originales TIGRIP. La inspección (consistente principalmente en una comprobación visual y funcional) debe determinar que todos los dispositivos de seguridad funcionan plenamente y debe comprobar el estado de la unidad, la suspensión, el equipamiento y la estructura de soporte con respecto a daños, desgaste, corrosión y otras alteraciones.

El funcionamiento inicial y las inspecciones recurrentes deben ser documentadas (por ejemplo en el certificado de conformidad de CMCO).

Si es solicitado los resultados de las inspecciones y de las reparaciones han de ser verificados.

Los daños en la pintura deben ser reparados para evitar la corrosión. Todas las articulaciones móviles y superficies de rozamiento deben estar ligeramente lubricadas. En caso de contaminación fuerte, la unidad debe ser limpiada.

Las reparaciones sólo pueden ser llevadas a cabo por talleres especializados que usen piezas de repuesto TIGRIP originales.

Después de que se hayan llevado a cabo reparaciones y después de periodos de tiempo prolongados sin uso, el dispositivo de elevación debe ser inspeccionado otra vez antes de ser puesto en servicio de nuevo.

Las inspecciones deben ser iniciadas por la empresa usuaria.

TRANSPORTE, ALMACENAMIENTO, RETIRADA DEL SERVICIO Y DESHECHO

Respete lo siguiente para el transporte de la unidad:

- No deje caer tire la unidad, dépositela siempre con cuidado.
- Use medios de transporte adecuados. Esto depende de las condiciones locales.

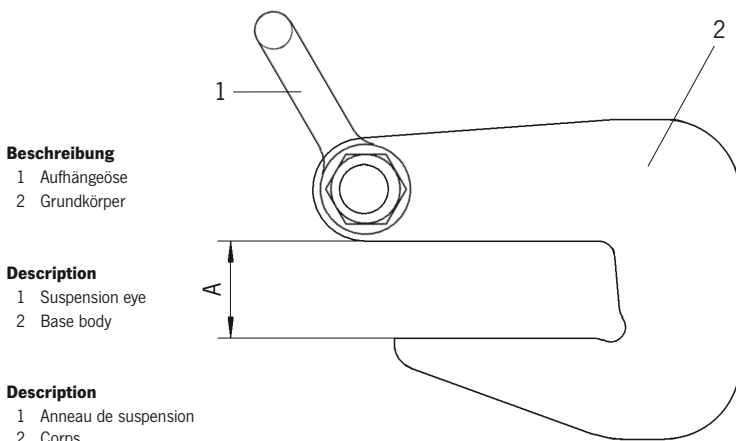
Respete lo siguiente para el almacenamiento o la retirada temporal del servicio de la unidad:

- Almacene la unidad en un sitio limpio y seco donde no haya hielo.
- Proteja la unidad contra la contaminación, humedad y daños con una cubierta o funda adecuada.
- En caso de reutilizar la garra después de retirar del servicio, se debe inspeccionar otra vez antes de ser puesto en servicio por una persona cualifi cada.

Deshecho:

Después de retirar la unidad del servicio, recicle o deshágase de las piezas de la unidad y, si es aplicable, el material de funcionamiento (aceite, grasa, etc.) de acuerdo a la normativa legal.

¡Puede encontrar más información e instrucciones de funcionamiento para su descarga en www.cmco.eu!



Modell Model Modèle	Tragfähigkeit* Capacity* Capacité*	Greifbereich Jaw capacity Capacité de préhension A	Gewicht* Weight* Poids*
	[kg]	[mm]	[kg]
Neigungswinkel/Inclination angle/Angle d'inclinaison 30°-45°			
TRO 2/90	2.000	0 - 40	3,1
TRO 4/90	4.000	0 - 50	5,6
TRO 6/90	6.000	0 - 60	10,5
TRO 8/90	8.000	0 - 70	17,8
TRO 10/90	10.000	0 - 80	22,0
Neigungswinkel/Inclination angle/Angle d'inclinaison 45°-60°			
TRO 2/120	2.000	0 - 30	3,8
TRO 4/120	4.000	10 - 40	8,8
TRO 6/120	6.000	20 - 50	14,9
TRO 8/120	8.000	30 - 65	18,6
TRO 10/120	10.000	30 - 75	23,0

*pro Paar

*per pair

*par paire

Tab. 1

TIGRIP®



TIGRIP

IT – Traduzione delle istruzioni per l'uso originali (valide anche per versioni speciali)

Moschettone

TRO

Columbus McKinnon Industrial Products GmbH
Yale-Allee 30
42329 Wuppertal
Germany

CMCO
COLUMBUS MCKINNON

Sommario

Premessa	31
Utilizzo conforme.....	31
Utilizzo non conforme	32
Collaudo prima della prima messa in funzione	32
Collaudo prima dell'inizio del lavoro	33
regn	33
Collaudo / Manutenzione.....	33
Trasporto, stoccaggio, messa fuori servizio e smaltimento.....	34

PREMESSA

I prodotti della CMCO Industrial Products GmbH sono stati costruiti in conformità con gli standard tecnici meccanici dell'ultima generazione generalmente accettati. Tuttavia, un uso non corretto quando si utilizzano i prodotti può causare pericoli per l'incolumità e la vita degli utenti o di terzi e/o danni al paranco o altri beni.

Il personale operativo deve essere stato istruito prima di iniziare il lavoro. A tal fine, tutti gli operatori devono leggere attentamente queste istruzioni prima di ogni operazione iniziale.

Queste istruzioni per l'uso hanno lo scopo di far familiarizzare l'utente con il prodotto e ne permettono un impiego completo utilizzando al meglio delle sue capacità. Le istruzioni per l'uso contengono informazioni importanti su come utilizzare il prodotto in modo sicuro, corretto ed economico. Seguendo queste istruzioni si possono evitare pericoli, ridurre i costi di riparazione e tempi morti e allo stesso tempo aumentare l'affidabilità e la durata del prodotto. Le istruzioni devono essere sempre consultabili nel luogo dove è funzionante il prodotto. Oltre alle istruzioni d'uso e alla norma per la prevenzione degli infortuni in vigore nel paese in cui viene utilizzato il prodotto, devono essere rispettate le norme comunemente accettate per il lavoro sicuro e professionale.

Il personale responsabile per il funzionamento, la manutenzione o la riparazione del prodotto deve leggere, comprendere e seguire queste istruzioni per l'uso.

Le misure di protezione indicate garantiranno la sicurezza necessaria, solo se il prodotto viene utilizzato correttamente e installato e/o sottoposto a manutenzione come indicato nelle istruzioni. La società utilizzatrice si impegna a garantire un funzionamento del prodotto sicuro e senza problemi.

UTILIZZO CONFORME

Questo apparecchio per il sollevamento di carichi è utilizzato per il trasporto in sicurezza di tubi singoli in orizzontale secondo l'apertura della ganascia indicata nell'unità. È sempre usato in coppia unitamente a una catena o un sistema di imbracatura di corda.

Ogni uso diverso o improprio è scorretto. Columbus McKinnon Industrial Product GmbH non accetterà nessuna responsabilità per danni dovuti a tale uso. Il rischio è a carico del singolo utilizzatore/società.

Questo strumento per il sollevamento di carichi è indicato per carichi di acciaio, plastica, cemento o ceramica che resistono alle forze introdotte dall'ingranaggio di sollevamento, che possono essere contenute dall'apertura della pinza e che assicurino che l'angolo di inclinazione dell'ingranaggio di sollevamento sia compreso nel range indicato nell'unità.

La capacità di carico indicata sull'apparecchio è la portata massima (WLL) che può essere sollevata.

Non è permesso restare o passare al di sotto di un carico sospeso.

Un carico sospeso o bloccato da una pinza non deve essere lasciato senza sorveglianza o rimanere sospeso o bloccato a lungo.

L'operatore deve iniziare a muovere il carico solo dopo che sia stato agganciato correttamente e che tutte le persone siano al di fuori della zona di pericolo.

Al momento di procedere al sollevamento, l'operatore deve assicurarsi che lo strumento per il sollevamento, la sospensione (gancio, grillo ecc) e il carico non arrechino pericoli a se stesso o a altre persone.

Consultare la casa produttrice prima dell'utilizzo se l'apparecchio per il sollevamento di carichi viene impiegato in ambienti particolari (alto tasso di umidità, corrosione, salinità, alcalinità) o per trasportare materiali pericolosi (materiali fusi ad alte temperature e radioattivi).

L'apparecchio per il sollevamento carichi può essere impiegato con temperature tra -40°C e +100°C. I modelli con coperture protettive possono essere impiegati con temperature tra -20°C e +60°C. Consultare la casa produttrice in caso di condizioni di lavoro estreme.

Trasportare il carico lentamente, prestando attenzione e nei pressi del suolo.

Usare solo i ganci muniti di chiusura di sicurezza.

L'occhiello di sospensione dell'apparecchio per sollevamento carichi deve avere spazio sufficiente nel gancio e potersi muovere liberamente.

In caso di malfunzionamento, interrompere l'uso dell'apparecchio per il sollevamento carichi immediatamente.

UTILIZZO NON CONFORME

(elenco non completo)

Non oltrepassare la capacità massima di carico (WLL) dell'apparecchio.

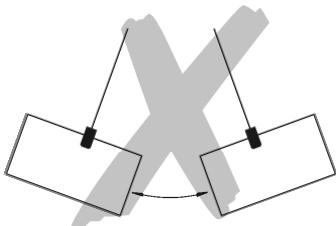
Si devono sollevare solo i carichi che possono essere afferrati dall'apertura massima delle ganasce. Rispettare le dimensioni minime del carico in particolare per gli apparecchi di sollevamento carichi la cui ampiezza della ganascia non inizia con 0.

L'angolo di inclinazione delle funi e catene attaccate non deve mai essere inferiore o maggiore dei limiti indicati per l'impiego dell'apparecchio di sollevamento in uso.

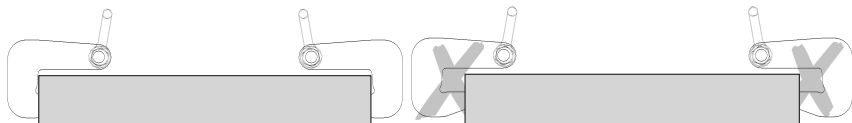
E' proibita qualunque modifica all'apparecchio per sollevamento carichi.

E' proibito usare l'apparecchio per sollevamento carichi per trasportare persone.

Quando si trasportano carichi, è necessario assicurarsi che il carico non oscilli (Fig. 1) o venga in contatto con altri oggetti.



Con l'apparecchio di sollevamento carichi si può trasportare solo un tubo alla volta. Inserire completamente il carico nell'apertura della pinza.



L'apparecchio non deve essere usato per agganciare funi, catene e brache.

Non permettere che l'apparecchio cada da grandi altezze.

L'apparecchio non deve essere usato in ambienti con rischio elevato di esplosioni.

COLLAUDO PRIMA DELLA PRIMA MESSA IN FUNZIONE

Nel rispetto delle regole nazionali e internazionali per la sicurezza e la prevenzione degli incidenti gli apparecchi per il sollevamento devono essere sottoposti a controllo:

- in conformità con la valutazione del rischio della ditta utilizzatrice
- prima di ogni operazione iniziale,
- prima che l'unità viene messa in servizio di nuovo dopo una interruzione
- dopo modifiche sostanziali,
- tuttavia, almeno una volta all'anno, da una persona competente.

Attenzione: A seconda delle condizioni d'uso (ad esempio l'impiego in ambienti aggressivi) possono essere necessari controlli a intervalli di tempo più brevi.

Le riparazioni possono essere fatte solo da officine specializzate che usano ricambi TIGRIP. Il controllo (il più delle volte consistente in osservazione e verifica della funzionalità) deve stabilire che tutti gli apparati di sicurezza sono completi e funzionanti. Il controllo deve riguardare la verifica dell'apparecchio, della sospensione, della struttura di supporto e dell'attrezzatura dai punti di vista di danni, usura, corrosione o altre alterazioni. L'operazione iniziale e le ispezioni successive devono essere documentate (ad esempio nel certificato di conformità dell'operatività CMCO). Se necessario, i report dei controlli e delle riparazioni eseguite devono essere sottoposti a verifica. Le parti dove sono presenti danni alla verniciatura devono essere ridipinte per evitare la corrosione. Tutte le articolazioni e le superfici a scorrimento devono essere leggermente lubrificate. In caso di sporco eccessivo, l'apparecchio deve essere pulito.

COLLAUDO PRIMA DELL'INIZIO DEL LAVORO

Assicurarsi che la superficie di carico, nello specifico la parte dove viene applicato l'apparecchio per il sollevamento carichi, sia priva di grasso, vernice, sporco e incrostazioni e non sia coperto da rivestimento in modo che i ganci possano fare presa sulla superficie del carico. Questo è opportuno in particolare per gli apparecchi per sollevamento carichi muniti di copertura protettiva (opzionale).

Verificare danni, rotture e deformazioni dell'apparecchio di sollevamento carichi.

Apparecchio per il sollevamento carichi con copertura protettiva (opzionale)

La superficie delle coperture protettive deve essere priva di grasso e olio.

La copertura protettiva deve essere sostituita quando lo spessore è inferiore a 2,5 mm.

I modelli dotati di copertura protettiva devono essere impiegati con temperature tra -20°C e +60°C.

REGN

Abbassare l'ingranaggio di sollevamento agganciato alla sospensione (es. gancio, grillo ecc) sino a che i due ganci possono essere posizionati alle estremità del tubo da trasportare. Quando la sospensione (es. gancio, grillo ecc) è sollevata, i ganci devono essere mantenuti in posizione sino al raggiungimento della tensione. Concluso il trasporto, abbassare la sospensione (es. gancio, grillo ecc) sino al deposito in sicurezza del carico e che i singoli ganci possano essere facilmente tolti dal carico.

COLLAUDO / MANUTENZIONE

Nel rispetto delle regole nazionali e internazionali per la sicurezza e la prevenzione degli incidenti i paranchi devono essere sottoposti a controllo:

- in conformità con la valutazione del rischio della ditta utilizzatrice
- prima di ogni operazione iniziale,
- prima che l'unità viene messa in servizio di nuovo dopo una interruzione dell'uso
- dopo modifiche sostanziali,
- tuttavia, almeno una volta all'anno, da una persona competente.

Attenzione: a seconda delle condizioni d'uso (ad esempio l'impiego in ambienti aggressivi) possono essere necessari controlli a intervalli di tempo più brevi.

Le riparazioni possono essere fatte solo da officine specializzate che usano ricambi TIGRIP. Il controllo (il più delle volte consistente in osservazione e verifica della funzionalità) deve stabilire che tutti gli apparati di sicurezza sono completi e funzionanti. Il controllo deve riguardare la verifica dell'apparecchio, della sospensione, della struttura di supporto e dell'attrezzatura dai punti di vista di danni, usura, corrosione o altre alterazioni.

L'operazione iniziale e le ispezioni ricorrenti devono essere documentate (ad esempio nel certificato di conformità dell'operatività CMCO).

Se necessario, i report dei controlli e delle riparazioni eseguite devono essere sottoposti a verifica.

Le parti dove sono presenti danni alla verniciatura devono essere ridipinte per evitare la corrosione. Tutte le articolazioni e le superfici a scorrimento devono essere leggermente lubrificate. In caso di sporco eccessivo, l'apparecchio deve essere pulito.

Le riparazioni devono essere fatte da officine specializzate che usano ricambi TIGRIP.

Dopo eventuali riparazioni o lunghi periodi di non uso, l'apparecchio di sollevamento deve essere nuovamente controllato prima di essere usato di nuovo.

I controlli devono essere gestiti dalla società utilizzatrice.

TRASPORTO, STOCCAGGIO, MESSA FUORI SERVIZIO E SMALTIMENTO

Osservare le seguenti regole per trasportare l'apparecchio:

- Non lasciar cadere o lanciare l'apparecchio, appoggiarlo sempre con attenzione.
- Usare idonei mezzi di trasporto. Questi dipendono anche dalle condizioni d'uso del luogo.

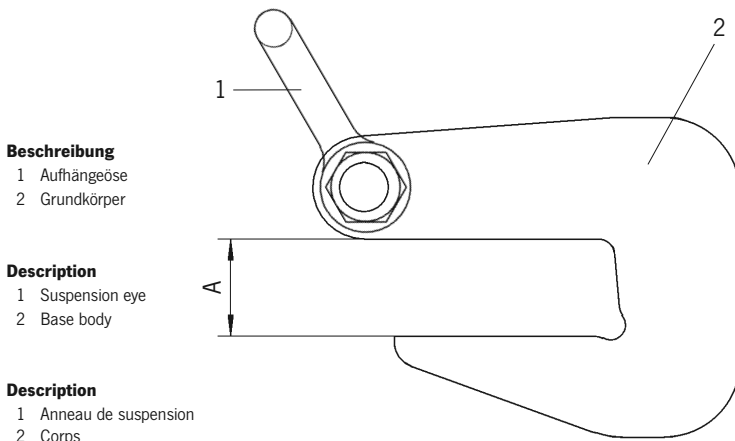
Osservare le seguenti regole per riporre o mettere temporaneamente fuori uso l'apparecchio:

- Riporre l'apparecchio in un luogo pulito, secco e dove non può gelare.
- Proteggere l'apparecchio dalle incrostazioni, dall'umidità e altri danni con una protezione adatta.
- Se l'apparecchio viene di nuovo usato dopo un periodo di non uso, deve essere nuovamente sottoposto a controllo da parte di una persona competente.

Smaltimento:

Dopo un periodo di non uso, riciclare o smaltire le parti dell'unità e dove è possibile anche i materiali di consumo (olio, grasso ecc.) nel rispetto delle regole.

Altre informazioni e istruzioni per l'uso possono essere trovate e scaricate dal sito www.cmco.eu!



Modell Model Modèle	Tragfähigkeit* Capacity* Capacité*	Greifbereich Jaw capacity Capacité de préhension A	Gewicht* Weight* Poids*
	[kg]	[mm]	[kg]
Neigungswinkel/Inclination angle/Angle d'inclinaison 30°-45°			
TRO 2/90	2.000	0 - 40	3,1
TRO 4/90	4.000	0 - 50	5,6
TRO 6/90	6.000	0 - 60	10,5
TRO 8/90	8.000	0 - 70	17,8
TRO 10/90	10.000	0 - 80	22,0
Neigungswinkel/Inclination angle/Angle d'inclinaison 45°-60°			
TRO 2/120	2.000	0 - 30	3,8
TRO 4/120	4.000	10 - 40	8,8
TRO 6/120	6.000	20 - 50	14,9
TRO 8/120	8.000	30 - 65	18,6
TRO 10/120	10.000	30 - 75	23,0

*pro Paar

*per pair

*par paire

Tab. 1

TIGRIP®



TIGRIP

NL - originele gebruiksaanwijzing (geldt ook voor speciale modellen)

buishaken

TRO

Columbus McKinnon Industrial Products GmbH

Yale-Allee 30

42329 Wuppertal

Germany

CACO
COLUMBUS MCKINNON

Inhoud

Introductie.....	38
Correct Gebruik	38
Incorrect Gebruik.....	39
Inspectie voor Ingebruikname	39
Inspectie voor Werkaanvang	40
Gebruik van het Hijshulpmiddel	40
Inspecties / Onderhoud.....	40
Transport, Opslag en Verwijdering.....	41

INTRODUCTIE

De producten van CMCO Industrial Products GmbH zijn vervaardigd naar de laatste stand der techniek en algemeen erkende normen. Door ondeskundig gebruik kunnen desondanks gevaren ontstaan voor lijf en leven van de gebruiker of derden evenals beschadigingen aan het hijsmiddel of andere zaken. De gebruikers moeten voor eerste gebruik geïnstrueerd worden. Hiervoor moeten alle gebruikers deze handleiding zorgvuldig lezen.

Deze handleiding is bedoeld om het product te leren kennen en zijn capaciteiten optimaal te kunnen benutten. De handleiding bevat belangrijke informatie om het product veilig, correct en economisch te kunnen gebruiken. Het naleven hiervan helpt om gevaren te vermijden, reparatiekosten en downtimes te verminderen en de betrouwbaarheid en levensduur van het product te verhogen. Deze handleiding moet altijd op de gebruikslocatie beschikbaar zijn. Naast de handleiding en de plaatselijk geldende ongevallenpreventie voorschriften moeten ook de algemeen erkende regels voor veilig en professioneel gebruik in acht worden genomen.

Het personeel dat het apparaat bedient, onderhoudt of repareert moet deze handleiding lezen, begrijpen en opvolgen.

De beschreven maatregelen leiden alleen tot het vereiste niveau van veiligheid, als het product gebruikt wordt in overeenstemming met de bestemming en geïnstalleerd c.q. onderhouden wordt volgens de instructies. De eigenaar is verplicht om een betrouwbare en veilige werking te garanderen.

CORRECT GEBRUIK

Het hijs hulpmiddel is geschikt voor het transport van liggende individuele buizen, binnen het op het apparaat aangegeven grijpbereik. Hij wordt altijd per paar en in combinatie met een tweesprong gebruikt.

Elk ander of overschrijdend gebruik wordt beschouwd als onjuist. Columbus McKinnon Industrial Products GmbH aanvaardt geen aansprakelijkheid voor schade als gevolg van dergelijk gebruik. Het risico wordt uitsluitend gedragen door de gebruiker/het uitvoerend bedrijf.

Het hijs hulpmiddel is geschikt voor het heffen van alle goederen van staal, plastic, beton of keramiek die bestand zijn tegen de krachten waaraan ze worden blootgesteld door het hijs hulpmiddel, tot in de bodem van de bekkenopening passen en die garandeert dat de hellingshoek van het hijs hulpmiddel binnen de aangegeven limieten blijft.

De op het apparaat aangegeven capaciteit (WLL) is gelijk aan de maximale last die mag worden bevestigd.

Het is verboden om zich onder de last te begeven.

Lasten niet gedurende een langere periode of zonder toezicht in een geheven of gespannen toestand laten.

De gebruiker mag pas beginnen met het verplaatsen van de last als hij zich ervan heeft overtuigd dat de last goed is bevestigd en dat er zich geen personen in de gevarezone bevinden.

Bij het inhangen van het hijs hulpmiddel dient de gebruiker ervoor te zorgen dat het hijs hulpmiddel zo bediend kan worden dat de gebruiker noch door het apparaat zelf, noch door het hijs hulpmiddel of de last in gevaar komt.

Voordat u het hijs hulpmiddel kunt gebruiken in speciale omgevingen (hoge luchtvochtigheid, zout, corrosief, chemisch) of voor het verplaatsen van gevaarlijke goederen (bijvoorbeeld gesmolten stoffen, radioactief materiaal) moet er overleg gepleegd worden met de fabrikant.

Het hijs hulpmiddel kan worden gebruikt bij een omgevingstemperatuur tussen -40° C en +100° C.

Uitvoeringen met beklede armen kunnen gebruikt worden tussen -20° C en +60° C. Bij extreme omstandigheden dient de fabrikant geraadpleegd te worden.

De last moet altijd langzaam, voorzichtig en dicht bij de grond verplaatst worden.

Alleen kraanhaken met veiligheidskleppen mogen worden gebruikt.

Het ophangoog van het hijs hulpmiddel moet genoeg ruimte in de kraanhaak hebben en vrij kunnen bewegen.

Bij defecten moet het hijs hulpmiddel meteen buiten gebruik gesteld worden.

INCORRECT GEBRUIK

(incomplete lijst)

De capaciteit (WLL) mag niet worden overschreden.

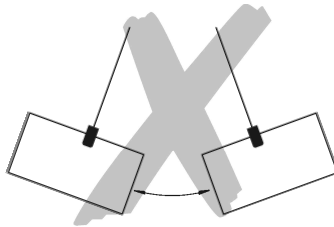
Er kunnen alleen lasten worden gehesen die zich binnen het grijpbereik van het hijs hulpmiddel bevinden. Met name bij hijs hulpmiddelen waarbij het grijpbereik niet bij 0 begint zijn de minimale afmetingen van de last in acht te houden.

De hellingshoek van de verbonden kabels of kettingen mag nooit kleiner of groter zijn dan de voor het hijs hulpmiddel vastgelegde limieten.

Elke verandering aan het hijs hulpmiddel is verboden.

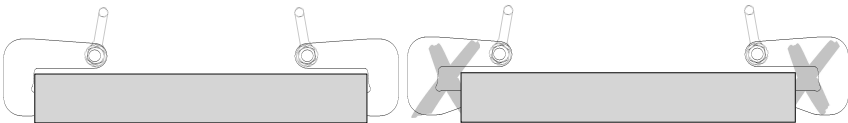
Het is verboden om het hijs hulpmiddel te gebruiken voor het vervoer van personen.

Tijdens het verplaatsen van de last mag deze niet slingeren (fig. 1) of in contact komen met andere objecten.



Met het hijs hulpmiddel mag maar één buis per keer worden getransporteerd.

Plaats de last volledig in de bekkenopening.



Het apparaat zelf nooit als aanslagmiddel gebruiken voor kabels, kettingen of stropen.

Het hijs hulpmiddel niet van grote hoogte laten vallen.

Het apparaat niet in explosiegevaarlijke omgevingen gebruiken.

INSPECTIE VOOR INGEBRUIKNAME

Volgens de bestaande nationale/internationale ongevallenpreventie c.q. veiligheidsvoorschriften moeten hijs hulpmiddelen geïnspecteerd worden:

- naar gevarenbeoordeling van de eigenaar,
- voor eerste ingebruikname,
- voor heringebruikname na een periode van buitengebruikstelling,
- na fundamentele veranderingen,
- maar in ieder geval 1 x per jaar door een bevoegd persoon.

LET OP: bij uitzonderlijke bedrijfsomstandigheden (bv. bij galvaniseringsprocessen) kunnen kortere keuringsintervallen noodzakelijk zijn.

Reparaties mogen alleen worden uitgevoerd door gespecialiseerde bedrijven die originele TIGRIP onderdelen gebruiken. De componenten van het apparaat moeten worden geïnspecteerd (in het algemeen bestaand uit een visuele en functionele inspectie) op gebreken, slijtage, corrosie of andere onregelmatigheden, en alle veiligheidsvoorzieningen moeten worden getest op hun goede conditie en werking. De inbedrijfstelling en de periodieke controles moeten worden gedocumenteerd (bv. in een CMCO keuringsboekje). De resultaten van inspecties en de juiste uitvoering van reparaties moeten op verzoek kunnen worden getoond. Lakbeschadigingen moeten worden bijgewerkt om corrosieschade te voorkomen. Alle bewegende en glijdende delen moeten licht worden gesmeerd. Bij sterke vervuiling moet het apparaat gereinigd worden.

INSPECTIE VOOR WERKAANVANG

Controleer dat het oppervlak van de last op de plaats waar de last contact maakt met het hijs hulpmiddel, vrij is van vet, verf, vervuiling en loszittend materiaal en niet is gecoat, zodat de haken goed contact kunnen maken met het oppervlak van de last. Dit geldt in het bijzonder voor hijs hulpmiddelen met beklede delen (optioneel).

Het gehele hijs hulpmiddel moet op beschadigingen, scheuren en vervormingen worden gecontroleerd.

Hijshulpmiddel met bekleding (optioneel)

De oppervlakken van de bekleding moet vrij zijn van vet en olie.

De bekleding vervangen bij een dikte van minder dan 2,5 mm.

Uitvoeringen met een bekleding kunnen worden gebruikt bij een omgevingstemperatuur tussen de -20° C en +60° C.

GEBRUIK VAN HET HIJSHULPMIDDEL

Het hijs hulpmiddel, bevestigd aan het hijsmiddel, zo ver laten zakken dat de individuele haken in de te transporteren buis kunnen worden geschoven. De last langzaam hijsen terwijl de haken op hun plaats blijven totdat het geheel onder spanning staat.

Laat aan het einde van het transport het hijsmiddel zakken totdat de last veilig op de grond rust en de haken makkelijk uit de last kunnen worden getrokken.

INSPECTIES / ONDERHOUD

Volgens de bestaande nationale en internationale ongevalpreventie c.q. veiligheidsvoorschriften moeten hijs hulpmiddelen geïnspecteerd worden:

- naar gevarenbeoordeling van de eigenaar,
- voor eerste ingebruikname,
- voor heringebruikname na een periode van buitengebruikstelling,
- na fundamentele veranderingen,
- maar in ieder geval 1 x per jaar door een bevoegd persoon.

LET OP: bij uitzonderlijke bedrijfsomstandigheden (bv. bij galvaniseringsprocessen) kunnen kortere keuringsintervallen noodzakelijk zijn.

Reparaties mogen alleen worden uitgevoerd door gespecialiseerde bedrijven die originele TIGRIP onderdelen gebruiken. De componenten van het apparaat moeten worden geïnspecteerd (in het algemeen bestaand uit een visuele en functionele inspectie) op gebreken, slijtage, corrosie of andere onregelmatigheden, en alle veiligheidsvoorzieningen moeten worden getest op hun goede conditie en werking.

De inbedrijfstelling en de periodieke controles moeten worden gedocumenteerd (bv. in een CMCO keuringsboekje).

De resultaten van inspecties en de juiste uitvoering van reparaties moeten op verzoek kunnen worden getoond.

Lakbeschadigingen moeten worden bijgewerkt om corrosieschade te voorkomen. Alle bewegende en glijdende delen moeten licht worden gesmeerd. Bij sterke vervuiling moet het apparaat gereinigd worden.

Reparaties mogen alleen worden uitgevoerd door gespecialiseerde bedrijven die originele TIGRIP onderdelen gebruiken.

Nadat reparaties zijn uitgevoerd en na langere periodes van buiten gebruikstelling, moet het hijs hulpmiddel geïnspecteerd worden alvorens het opnieuw in gebruik te nemen.

De inspecties moeten door de eigenaar in werking worden gesteld.

TRANSPORT, OPSLAG EN VERWIJDERING

Neem het volgende in acht bij het vervoer van het apparaat:

- Niet laten vallen of er mee gooien, altijd voorzichtig neerzetten.
- Gebruik passende vervoersmiddelen. Dit hangt af van de plaatselijke omstandigheden.

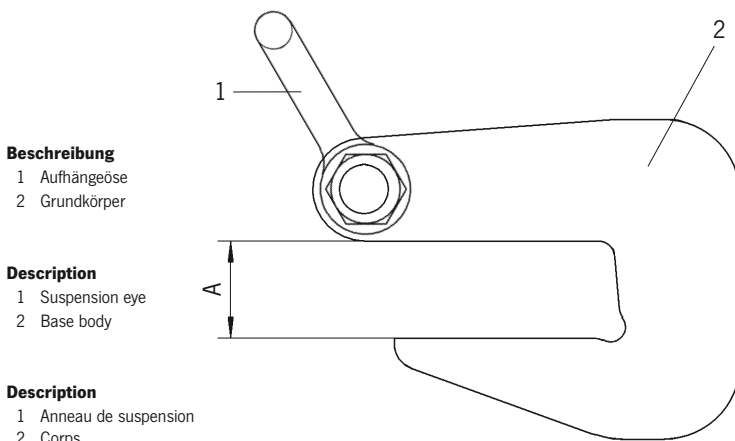
Bij opslag of tijdelijke buitengebruikstelling van het apparaat moeten de volgende punten in acht worden genomen:

- Bewaar het apparaat op een vorstvrije, schone, droge plaats.
- Bescherm het apparaat, met inbegrip van alle bijbehorende onderdelen, tegen vuil, vocht en schade door middel van een geschikte afdekking.
- Als het apparaat weer wordt gebruikt na een langere buitengebruikstelling, moet deze geïnspecteerd worden door een vakbekwaam persoon.

Verwijdering:

Na de definitieve buitengebruikstelling van het apparaat, deze compleet of in delen recyclen en, indien van toepassing, de gebruikte smeermaterialen (olie, vet, enz.) overeenkomstig de wettelijke bepalingen verwijderen.

Meer informatie en downloadbare handleidingen zijn beschikbaar op www.cmco.eu!



Modell Model Modèle	Tragfähigkeit* Capacity* Capacité*	Greifbereich Jaw capacity Capacité de préhension A	Gewicht* Weight* Poids*
	[kg]	[mm]	[kg]
Neigungswinkel/Inclination angle/Angle d'inclinaison 30°-45°			
TRO 2/90	2.000	0 - 40	3,1
TRO 4/90	4.000	0 - 50	5,6
TRO 6/90	6.000	0 - 60	10,5
TRO 8/90	8.000	0 - 70	17,8
TRO 10/90	10.000	0 - 80	22,0
Neigungswinkel/Inclination angle/Angle d'inclinaison 45°-60°			
TRO 2/120	2.000	0 - 30	3,8
TRO 4/120	4.000	10 - 40	8,8
TRO 6/120	6.000	20 - 50	14,9
TRO 8/120	8.000	30 - 65	18,6
TRO 10/120	10.000	30 - 75	23,0

*pro Paar

*per pair

*par paire

Tab. 1

TIGRIP®



TIGRIP

HU - Fordított üzemeltetési útmutató (a speciális kivitelre is érvényes)

Csőkampók

TRO

Columbus McKinnon Industrial Products GmbH

Yale-Allee 30

42329 Wuppertal

Germany

CACO
COLUMBUS MCKINNON

Tartalomjegyzék

Bevezetés.....	45
Rendeltetésszerű használat.....	45
Nem rendeltetésszerű használat	46
Ellenőrzések az első használatbavétel előtt	46
Ellenőrzések a munka megkezdése előtt.....	47
Teherfelvő eszköz használata.....	47
Ellenőrzés / Karbantartás.....	47
Szállítás, tárolás, üzemén kívül helyezés és megsemmisítés.....	48

BEVEZETÉS

A CMCO Industrial Products GmbH termékei megfelelnek a műszaki elvárásoknak, az elfogadott és érvényben lévő előírások szerint készülnek. A nem rendeltetésszerű használat ennek ellenére baleset- és életveszélyt okozhat a felhasználó vagy harmadik személy számára ill. megsérülhet az emelő vagy egyéb értéktárgy.

Használat előtt a kezelőszemélyzetet be kell tanítani. Ehhez az első üzembe helyezés előtt minden kezelőszemélynek alaposan el kell olvasnia a kezelési utasítást.

A kezelési utasítás segít a terméket megismerni és a rendeltetésszerű felhasználási területeket kihasználni. A kezelési utasítás bemutatja, hogyan használja a terméket biztosan, szakszerűen és gazdaságosan. Ezzel baleseteket előzhet meg, javítási költségeket spórolhat, kieső időket kerülhet el, növeli a termék élettartamát és megbízhatóságát. A kezelési utasítást tartsa mindig a termék közelében. Az utasításban szabályozott balesetvédelmi előírásokon kívül vegye figyelembe az adott országban érvényes rendeleteket, ügyeljen a biztonságos és szakszerű munkavégzésre.

A kezelő-, karbantartó- és szerelő személyzet köteles jelen kezelési utasítást elolvasni, megérteni és betartani.

A leírt védőintézkedések kizárólag akkor vezetnek a szükséges biztonsághoz, ha a terméket rendeltetésszerűen használják, az utasításnak megfelelően lett telepítve és karbantartva. A felhasználó kötelessége a biztonságos és veszélytelen üzemeltetés biztosítása.

RENDELTETÉSSZERŰ HASZNÁLAT

A teherfelvevő eszköz az egyesével, fekvé tárolt csövek biztonságos mozgatására szolgál. Ügyeljen a készüléken feltüntetett befogási tartományra. Használja mindig párban, láncos vagy köteles függesztéssel.

Minden más felhasználás nem rendeltetésszerű. Ebből eredő károkért a Columbus McKinnon Industrial Products GmbH nem vállal felelősséget. A kockázatot egyedül a felhasználó/üzemeltető viseli.

A teherfelvevő eszköz minden acél, műanyag, beton vagy kerámia teher felvételére alkalmas, mely ellenáll a megfogás által fellépő erőknek, mely ütközésig feltolható, valamint a felfüggesztett tehermegfogó által bezárt szög a megengedett tartománynak megfelel.

A készüléken feltüntetett teherbírás (WLL) a maximális terhet jelzi, melyet a készülékre felhelyezhet.

Felemelt teher alatt tartózkodni tilos!

Ne hagyja a terhet hosszabb ideig vagy felügyelet nélkül felemelt vagy megfeszített állapotban.

A kezelő azután kezdheti meg a teher mozgatását, hogy meggyőződött arról, hogy a teher megfelelően van rögzítve és a veszélyzónában senki sem tartózkodik.

A kezelő a teherfelvevő eszköz felakasztása során ügyeljen arra, hogy az eszköz kezelése során saját maga sem a készüléktől, sem kötözőeszköztől, sem a tehertől ne legyen veszélyben.

A teherfelvevő eszköz rendkívüli környezetben történő használata (magas páratartalom, sós, maró, lúgos) vagy veszélyes áruk kezelése (pl. melegfolyós, radioaktív anyagok) esetén vegye fel a kapcsolatot a gyártóval.

A teherfelvevő eszköz használata során alkalmas környezeti hőmérséklet -40°C és $+100^{\circ}\text{C}$ között lehet.

Védőbetétes kivitelek használata -20°C és $+60^{\circ}\text{C}$ között lehetséges. Extrém környezeti feltételek esetén vegye fel a kapcsolatot a gyártóval.

A terhet mindig lassan, óvatosan és a talajhoz közel kell szállítani.

Kizárólag kikadástárolóval rendelkező horgot használjon.

A daruhorogban legyen elegendő hely a teherfelvevő eszköz emelőfüle számára, hogy szabadon tudjon mozogni.

Működési rendellenesség esetén helyezze a teherfelvevő eszközt azonnal üzemem kívül.

NEM RENDELTETÉSSZERŰ HASZNÁLAT

(Nem teljes felsorolás)

A teherbírás (WLL) túllépni tilos!

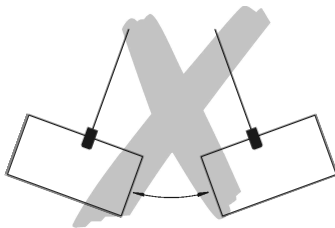
Kizárólag a megadott nyitási tartománynak megfelelő teher emelhető. Különösen azoknál teherfellevő eszközöknél kell a teher minimális méreteit figyelembe venni, melyek nyitási távolsága nem a 0-nál kezdődik.

A kötél-, lánc-, vagy hevederes függeszték hajlásszöge nem lehet nagyobb ill. kisebb mint a teherfellevő eszközre vonatkozó határérték.

A teherfellevő eszközt átalakítani tilos!

A teherfellevő eszközzel személyt szállítani tilos!

A szállítás során kerülje a teher belengését és egyéb tárgyakhoz történő ütközését.



A teherfellevő eszközzel egyszerre kizárólag egy cső szállítható.

A terhet minden esetben ütközésig fel kell tolni.



A készülék nem használható teherhordó eszköznek, nem rögzíthető hozzá kötél, heveder vagy lánc.

A teherfellevő eszközt ne ejtse le nagyobb magasságból.

A készüléket robbanásveszélyes környezetben használni tilos!

ELLENŐRZÉSEK AZ ELSŐ HASZNÁLTAVÉTEL ELŐTT

A fennálló nemzeti/nemzetközi balesetvédelmi ill. biztonsági előírások értelmében a teherfellevő eszközt

- az üzemmentartó kockázatelemzése alapján,
- az első használatbavétel előtt,
- hosszabb tárolás utáni ismételt üzembe helyezés előtt,
- alapvető változtatások után,
- de min. évente 1x arra illetékes személy által be kell vizsgáltatni.

FIGYELEM: Az adott környezeti feltételek (pl. galvanizáló üzem) rövidebb vizsgálati időközöket tehetnek szükségessé.

A javítási munkákat kizárólag olyan műhelyek végezhetik, akik eredeti TIGRIP alkatrészeket használnak. Az ellenőrzés elsősorban szemrevételezéssel és működési próbával történik. A vizsgálat során megállapításra kerül, hogy a biztonsági berendezések teljeseek és hatásosak, továbbá a készülék, a teherhordóeszköz, a felszerelések, a hordószerkezet állapota sérülés, kopás, rozsdásodás vagy egyéb elváltozások tekintetében megfelelő.

Az üzembehelyezést és az ismételt vizsgálatot dokumentálni kell (pl. CMCO-műbizonylat).

Szükség esetén az ellenőrzések és a javítások eredményeit be kell mutatni.).

A festék sérüléseit ki kell javítani, amivel elkerülhető a rozsdásodás. Finoman zsírozza be az összes csuklópontot és csúszó felületet. Erős szennyeződés esetén a készüléket tisztítsa meg.

ELLENŐRZÉSEK A MUNKA MEGKEZDÉSE ELŐTT

Ügyeljen arra, hogy a teher felszíne, ahová a teherfellevő eszköz kerül, zsír-, festék-, kosz-, revementes legyen, hogy a horgok akadálymentesen kapcsolódjon a teherhez. Ez különösen érvényes a védőbetéttel ellátott teherfellevő eszközre (opció).

Ellenőrizze az egész teherfellevő eszközt sérülés, repedés vagy deformálódás szempontjából.

Teherfellevő eszköz védőbetéttel (opció)

A védőbetét felülete legyen zsír- és olajmentes.

Cserélje ki a védőbetétet, ha vastagsága 2,5 mm-nél kisebb.

A védőbetéttel felszerelt eszközöket -20°C és +60°C között lehet használni.

TEHERFELLEVŐ ESZKÖZ HASZNÁLATA

Engedje le a teherhordó szerkezettel a teherfellevő eszközt úgy, hogy a horgokat a szállítandó cső végébe lehessen akasztani. Az emeléskor tartsa addig a horgot, amíg a függeszték megfeszül.

A szállítási művelet befejezése után engedje le a teherhordó szerkezetet addig, amíg a terhet biztonságos helyre fektette, valamint a horgokat a teherről könnyen le tudja akasztani.

ELLENŐRZÉS / KARBANTARTÁS

A fennálló nemzeti/nemzetközi balesetvédelmi ill. biztonsági előírások értelmében a teherfellevő eszközt

- az üzemmentartó kockázatelemzése alapján,
- az első használatbavétel előtt,
- hosszabb tárolás utáni ismételt üzembe helyezés előtt,
- alapvető változtatások után,
- de min. évente 1x arra illetékes személy által be kell vizsgáltatni.

FIGYELEM: Az adott környezeti feltételek (pl. galvanizáló üzem) rövidebb vizsgálati időközöket tehetnek szükségessé.

A javítási munkákat kizárólag olyan műhelyek végezhetik, akik eredeti TIGRIP alkatrészeket használnak. Az ellenőrzés elsősorban szemrevételezéssel és működési próbával történik. A vizsgálat során megállapításra kerül, hogy a biztonsági berendezések teljeseek és hatásosak, továbbá a készülék, a teherhordóeszköz, a felszerelések, a hordószerkezet állapota sérülés, kopás, rozsdásodás vagy egyéb elváltozások tekintetében megfelelő.

Az üzembehelyezést és az ismételt vizsgálatot dokumentálni kell (pl. CMCO-műbizonylat).

Szükség esetén az ellenőrzések és a javítások eredményeit be kell mutatni.

A festék sérüléseit ki kell javítani, amivel elkerülhető a rozsdásodás. Finoman zsírozza be az összes csuklópontot és csúszó felületet. Erős szennyeződés esetén a készüléket tisztítsa meg.

A javításokat kizárólag eredeti TIGRIP alkatrészeket forgalmazó szervizben végeztesse el.

Javítás elvégzése továbbá hosszán tárolás után az újbóli üzembe helyezés előtt a teherfelvívő eszközt ismételtén át kell vizsgáltatni.

A javításokat az üzembentartó rendeli el.

SZÁLLÍTÁS, TÁROLÁS, ÜZEMEN KÍVÜL HELYEZÉS ÉS MEGSEMISÍTÉS

A készülék szállítása során ügyeljen a következőkre:

- Ne ejtse le vagy dobja a készüléket, mindig óvatosan helyezze a földre.
- Használjon megfelelő szállítóeszközt. A szállítóeszköz fajtája a körülményeknek megfelelően változhat.

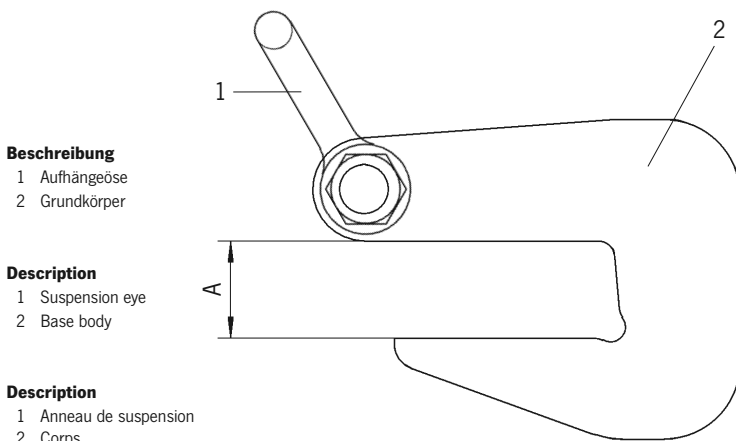
A készülék tárolása vagy átmeneti üzemben kívül helyezése során ügyeljen a következőkre:

- Tárolja a készüléket tiszta, száraz és lehetőség szerint fagymentes helyen.
- Takarja le a készüléket a szennyeződés, nedvesség és sérülés ellen.
- Ha a készüléket az üzemben kívül helyezés után újra üzembe kívánja helyezni, akkor azt egy arra illetékes személy által be kell vizsgáltatni.

Megsemmisítés:

Leselejtezés után az alkatrészeket és adott esetben a kenőanyagokat (pl. olajok, zsírok stb.) a törvényi előírásoknak megfelelően hasznosítsa újra vagy semmisítse meg.

További információkat és a kezelési utasítást a www.cmco.eu oldalon találja!



Modell Model Modèle	Tragfähigkeit* Capacity* Capacité*	Greifbereich Jaw capacity Capacité de préhension A	Gewicht* Weight* Poids*
	[kg]	[mm]	[kg]
Neigungswinkel/Inclination angle/Angle d'inclinaison 30°-45°			
TRO 2/90	2.000	0 - 40	3,1
TRO 4/90	4.000	0 - 50	5,6
TRO 6/90	6.000	0 - 60	10,5
TRO 8/90	8.000	0 - 70	17,8
TRO 10/90	10.000	0 - 80	22,0
Neigungswinkel/Inclination angle/Angle d'inclinaison 45°-60°			
TRO 2/120	2.000	0 - 30	3,8
TRO 4/120	4.000	10 - 40	8,8
TRO 6/120	6.000	20 - 50	14,9
TRO 8/120	8.000	30 - 65	18,6
TRO 10/120	10.000	30 - 75	23,0

*pro Paar

*per pair

*par paire

Tab. 1

TIGRIP®



TIGRIP

RO - Traducerea instrucțiunilor (sunt valabile și pentru versiunile speciale)

Crampon pentru tuburi

TRO

Columbus McKinnon Industrial Products GmbH
Yale-Allee 30
42329 Wuppertal
Germany

CMCO
COLUMBUS MCKINNON

Cuprins

Introducere.....	52
Utilizare corectă.....	52
Operare Incorectă.....	53
Inspectare înainte de utilizarea inițială.....	53
Inspectare Înainte De Începerea Lucrului	54
Utilizarea Atașamentului Pentru Ridicarea Sarcinii.....	54
Inspectare / Service.....	54
Transport, depozitare, scoatere din funcțiune și aruncare.....	55

INTRODUCERE

Produsele CMCO Industrial Products GmbH au fost executate în conformitate cu standardele de inginerie de ultimă oră recunoscute. Totuși, manipularea incorectă la folosirea produselor prezintă un pericol de moarte și rănire pentru utilizator sau terți și/sau poate duce la distrugerea dispozitivului de ridicare și a altor bunuri. Personalul de operare trebuie să fie instruit înainte de începerea lucrărilor. Din acest motiv, toți operatorii trebuie să citească prezentele instrucțiuni de utilizare cu atenție înainte de utilizarea inițială. Aceste instrucțiuni de operare sunt create pentru a obișnui utilizatorul cu produsul și a permite utilizarea acestuia la întreaga sa capacitate. Instrucțiunile de operare conțin informații importante privind utilizarea produsului în mod sigur, corect și economic. Respectarea acestor instrucțiuni ajută la evitarea pericolelor, la reducerea costurilor de reparații și timpii morți și la sporirea fiabilității și duratei de viață a produsului. Instrucțiunile trebuie să fie disponibile permanent în locul de utilizare a produsului. În plus față de instrucțiunile de operare și normele de prevenire a accidentelor în vigoare pentru țara respectivă și zona în care este folosit produsul, vor fi de asemenea respectate reglementările de siguranță și profesionale recunoscute. Personalul responsabil pentru operare, întreținere sau reparații pentru produs trebuie să citească, înțeleagă și respecte aceste instrucțiuni de operare. Măsurile de protecție indicate vor asigura siguranța necesară doar dacă produsul este utilizat corect și instalat și/sau întreținut în conformitate cu instrucțiunile. Compania utilizatoare se angajează să asigure utilizarea sigură și fără probleme a produsului.

UTILIZARE CORECTĂ

Atașamentul de ridicare a sarcinii este folosit pentru transportul sigur al conductelor orizontale individuale în limitele capacității fâlcilor indicate pe unitate. Este folosit întotdeauna ca pereche în combinație cu un aranjament sau buclă de lanț sau funie.

Orice utilizare diferită sau depășind limitele este considerată incorectă. Columbus McKinnon Industrial Products GmbH nu va accepta nici o răspundere pentru daunele rezultate dintr-o asemenea utilizare. Riscul aparține în întregime utilizatorului / companiei utilizatoare.

Atașamentul de ridicare a sarcinii este adecvat pentru toate sarcinile de oțel, plastic, beton sau ceramică care rezistă la forțele generate de dispozitivul de ridicare, ce pot fi introduse complet în deschiderea clemei, și care asigură un unghi de înclinare a dispozitivului de ridicare atașat în intervalul permis indicat pe unitate.

Capacitatea de încărcare indicată pe unitate este limita maximă a sarcinii de lucru (WLL) ce poate fi atașată.

Nu permiteți personalului să staționeze sau să treacă pe sub o sarcină suspendată.

O sarcină ridicată sau prinsă nu trebuie lăsată nesupravegheată sau să rămână ridicată sau prinsă pentru un timp lung.

Operatorul poate începe mișcarea sarcinii doar după atașarea corectă și toate persoanele sunt în afara zonei de pericol.

La suspendarea atașamentului pentru ridicarea sarcinii, operatorul va verifica atașamentul pentru ridicarea sarcinii și dispozitivul de suspendare (cum ar fi cârlig, brățară, etc.) pentru a nu reprezenta un pericol pentru sine sau pentru alte persoane.

Înainte de utilizarea atașamentului pentru ridicarea sarcinii în atmosfere speciale (umiditate ridicată, aer sărat, caustic, alcalin) sau la manipularea de produse periculoase (compuși topiți, materiale radioactive) consultați producătorul pentru consiliere.

Atașamentul pentru ridicarea sarcinii poate fi folosit la temperaturi ale mediului între -40 °C și + 100 °C. Modelele cu căptușeală de protecție pot fi folosite la temperaturi între -20 °C și +60 °C. Consultați producătorul în cazul unor condiții de lucru extreme.

Întotdeauna transportați sarcina lent, cu grijă și aproape de sol.

Folosiți doar cârlige macara cu clichet de siguranță.

Inelul de suspendare al atașamentului pentru ridicarea sarcinii trebuie să aibă suficient loc în cârligul macaralei și să nu fie articulat.

În cazul unor probleme opriți imediat utilizarea atașamentului pentru ridicarea sarcinii.

OPERARE INCORECTĂ

(Listă incompletă)

Nu depășiți capacitatea de sarcină nominală (WLL) a unității.

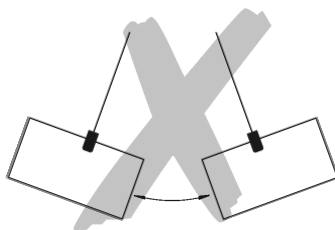
Vor fi ridicate doar sarcinile aflate în limitele capacității de prindere specificate. Dimensiunile minime ale sarcinii trebuie respectate permanent în special pentru atașamentele pentru ridicarea sarcinii cu o capacitate falcă ce nu începe cu 0.

Unghiul de înclinare al funiilor sau lanțurilor atașate nu trebuie să fie niciodată mai mic sau mai mare ca limitele definite pentru atașamentul pentru ridicarea sarcinii folosit.

Sunt interzise orice modificări ale atașamentului pentru ridicarea sarcinii.

Este interzisă utilizarea atașamentului pentru ridicarea sarcinii pentru transportarea persoanelor.

La transportarea sarcinilor verificați ca sarcina să nu se balanseze sau să nu intre în contact cu alte obiecte.



Se poate transporta doar câte un tub pe rând cu atașamentul pentru ridicarea sarcinii. Întotdeauna introduceți complet sarcina în deschiderea clemei.



Unitatea în sine nu va fi folosită pentru atașarea de frânghii, lanțuri sau curele.

Nu permiteți căderea atașamentului pentru ridicarea sarcinii de la o înălțime mare.

Unitatea nu va fi utilizată în atmosfere potențial explozive.

INSPECTARE ÎNAINTE DE UTILIZAREA ÎNȚĂLĂ

Atașamentul pentru ridicarea sarcinii trebuie să fie inspectat în conformitate cu reglementările naționale și internaționale pentru prevenirea accidentelor și siguranță:

- În conformitate cu evaluarea riscului pentru compania utilizatoare.
- Înainte de prima utilizare
- Înainte ca unitatea să fie pusă în funcțiune după o oprire
- După schimbări importante.
- În orice caz, cel puțin o dată pe an, de către o persoană competentă

Atenție: Condițiile de operare reale (de exemplu utilizare în fabrici de galvanizare) pot impune intervale de inspectare mai scurte.

Lucrările de reparații vor fi executate doar de un atelier specializat care utilizează piese de schimb TIGRIP originale. Inspectarea (compusă în principal din inspectarea vizuală și verificarea funcțională) trebuie să determine dacă toate dispozitivele de siguranță sunt complete și complet operaționale și să trateze starea unității, suspensiei, echipamentului și structurii de susținere cu privire la avarii, uzură, coroziune și alte defecte. Utilizarea inițială și inspecțiile ulterioare trebuie să fie documentate (cum ar fi în certificatul de lucrări CMCO pentru conformitate). Dacă este necesar, rezultatele inspecțiilor și reparațiile adecvate vor fi verificate. Avarierea vopselei va fi corectată pentru evitarea coroziunii. Toate racordurile și suprafețele de glisare trebuie să fie ușor lubrificate. În cazul contaminării puternice, unitatea va fi curățată.

INSPECTARE ÎNAINTE DE ÎNCEPEREA LUCRULUI

Verificați ca suprafața sarcinii, în locația în care se aplică atașamentul pentru ridicarea sarcinii, să fie lipsită de unsoare, vopsea, contaminare și depuneri și nu este acoperită, astfel încât cârligele să poată realiza un contact bun cu suprafața sarcinii. Acest lucru se aplică în special pentru atașamentele pentru ridicarea sarcinii cu căptușeală de protecție (opțional).

Verificați atașamentul pentru ridicarea sarcinii complet pentru avarii, fisuri sau deformări.

Atașament pentru ridicarea sarcinii cu căptușeală de protecție (opțional)

Suprafața căptușelii de protecție trebuie să fie lipsită de unsoare și ulei.

Căptușeala de protecție trebuie să fie înlocuită când grosimea este mai mică de 2,5 mm.

Modelele cu căptușeală de protecție pot fi folosite la temperaturi între -20 °C și +60 °C.

UTILIZAREA ATAȘAMENTULUI PENTRU RIDICAREA SARCINI

Coborâți dispozitivul de ridicare suspendat pe suspensie (cum ar fi cârlig, brățară, etc.) până ce cârligele individuale pot fi ghidate complet în capetele tubului de transportat. Când suspensia (cum ar fi cârlig, brățară, etc.) este ridicată, mențineți cârligele pe poziție până la atingere tensionării. După operațiunea de transport, coborâți suspensia (cum ar fi cârlig, brățară, etc.) până ce sarcina a fost pozată sigur iar cârligele individuale pot fi îndepărtate ușor de pe sarcina transportată.

INSPECTARE / SERVICE

Echipamentul de ridicare trebuie să fie inspectat în conformitate cu reglementările naționale și internaționale pentru prevenirea accidentelor și siguranță:

- În conformitate cu evaluarea riscului pentru compania utilizatoare.
- Înainte de prima utilizare
- Înainte ca unitatea să fie pusă în funcțiune după o oprire
- După schimbări importante.
- În orice caz, cel puțin o dată pe an, de către o persoană competentă

Atenție: Condițiile de operare reale (de exemplu utilizare în fabrici de galvanizare) pot impune intervale de inspectare mai scurte.

Lucrările de reparații vor fi executate doar de un atelier specializat care utilizează piese de schimb TIGRIP originale. Inspectarea (compusă în principal din inspectarea vizuală și verificarea funcțională) trebuie să determine dacă toate dispozitivele de siguranță sunt complete și complet operaționale și să trateze starea unității, suspensiei, echipamentului și structurii de susținere cu privire la avarii, uzură, coroziune și alte defecte.

Utilizarea inițială și inspecțiile ulterioare trebuie să fie documentate (cum ar fi în certificatul de lucrări CMCO pentru conformitate).

Dacă este necesar, rezultatele inspecțiilor și reparațiile adecvate vor fi verificate.

Avarierea vopselei va fi corectată pentru evitarea coroziunii. Toate racordurile și suprafețele de glisare trebuie să fie ușor lubrificate. În cazul contaminării puternice, unitatea va fi curățată.

Lucrările de reparații vor fi executate doar de un atelier specializat care utilizează piese de schimb TIGRIP originale.

După executarea reparațiilor și după perioade extinse de neutilizare, atașamentul pentru ridicarea sarcinii va fi inspectat din nou înainte de punerea în funcțiune.

Inspectarea va fi inițiată de compania utilizatoare.

TRANSPORT, DEPOZITARE, SCOATERE DIN FUNCȚIUNE ȘI ARUNCARE

Respectați următoarele indicații la transportarea unității:

- Nu scăpați sau aruncați unitatea, întotdeauna depozitați cu atenție.
- Folosiți mijloace de transport adecvate. Acestea depind de condițiile locale.

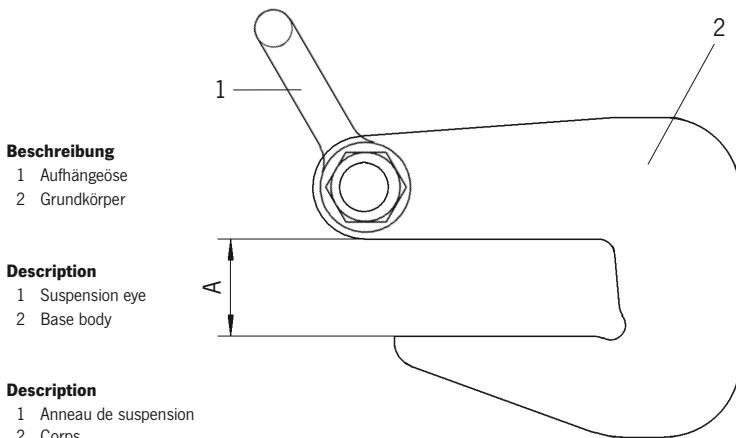
Respectați următoarele indicații la depozitare sau scoaterea din funcțiune temporară:

- Depozitați unitatea într-un loc curat și uscat în care nu există riscul de îngheț.
- Protejați unitatea contra contaminării, umidității și avarierii prin folosirea unei acoperiri adecvate.
- Dacă unitatea va fi refolosită după scoaterea din funcțiune, aceasta va fi întâi inspectată de o persoană competentă.

Casare:

După scoaterea din funcțiune, reciclați sau caseți piesele unității și, dacă este cazul, materialul de operare (ulei, unsoare, etc.) în conformitate cu reglementările legale.

Pentru informații suplimentare și instrucțiuni de operare pentru descărcare vizitați www.cmco.eu !



Modell Model Modèle	Tragfähigkeit* Capacity* Capacité*	Greifbereich Jaw capacity Capacité de préhension A	Gewicht* Weight* Poids*
	[kg]	[mm]	[kg]
Neigungswinkel/Inclination angle/Angle d'inclinaison 30°-45°			
TRO 2/90	2.000	0 - 40	3,1
TRO 4/90	4.000	0 - 50	5,6
TRO 6/90	6.000	0 - 60	10,5
TRO 8/90	8.000	0 - 70	17,8
TRO 10/90	10.000	0 - 80	22,0
Neigungswinkel/Inclination angle/Angle d'inclinaison 45°-60°			
TRO 2/120	2.000	0 - 30	3,8
TRO 4/120	4.000	10 - 40	8,8
TRO 6/120	6.000	20 - 50	14,9
TRO 8/120	8.000	30 - 65	18,6
TRO 10/120	10.000	30 - 75	23,0

*pro Paar

*per pair

*par paire

Tab. 1

TIGRIP®



TIGRIP

SK – Preložil prevádzková príručka (platná aj pre špeciálne vybavenia)

Hák na rúry

TRO

Columbus McKinnon Industrial Products GmbH

Yale-Allee 30

42329 Wuppertal

Germany

CMCO
COLUMBUS MCKINNON

Obsah

Úvod	59
Správna obsluha.....	59
Nesprávna Obsluha.....	60
Prehliadka pred prvým použitím.....	60
Prehliadka pred prácou.....	61
Použitie zdvíhacieho zariadenia	61
Kontrola / Údržba.....	61
Preprava, skladovanie, vyradenie z prevádzky a likvidácia.....	62

Úvod

Produkty CMCO Industrial Products GmbH boli vyrobené v súlade so Stavom techniky a všeobecne akceptovanými technickými normami. Avšak pri nesprávnej obsluhu výrobkov môže dôjsť k úrazu, alebo ohrozeniu života užívateľa, alebo tretej strany a/alebo poškodeniu zariadenia, alebo iného majetku.

Obsluhujúce osoby musia byť pred začatím práce poučené. Pre tento účel je potrebné, aby si obsluha pozorne prečítala tento návod na použitie ešte pred prvým použitím.

Tieto pokyny sú určené na oboznámenie sa so zdvíhacím zariadením a tým umožníť plné využitie jeho schopností. Návod na použitie

obsahuje dôležité informácie ako bezpečne, správne a ekonomicky využívať zdvíhacie zariadenie. Konanie v súlade s týmto návodom pomáha vyhnúť sa nebezpečenstvu, znížiť náklady na opravy, časové prestoje a zvýšiť spoľahlivosť a životnosť zdvíhacieho zariadenia. Návod na použitie musí byť vždy k dispozícii na mieste, kde sa zariadenie používa. Okrem návodu na použitie a platných predpisov bezpečnosti práce, je potrebné dodržiavať všeobecné pravidlá pre bezpečnú a profesionálnu prácu.

Osoba zodpovedná za obsluhu, údržbu a opravu zariadenia je povinná si prečítať, porozumieť a riadiť sa týmto návodom na použitie.

Bezpečnostné opatrenia sú účinné len ak je zariadenie obsluhované správne, ak montáž a údržba prebehla v súlade s týmto návodom na použitie. Užívateľ je povinný zabezpečiť bezpečné a bezproblémové používanie zariadenia.

SPRÁVNA OBSLUHA

Zdvíhacie zariadenie je určené na bezpečné prenášanie jednotlivých rúr v horizontálnej polohe v rámci rozsahu čeluste, ktorá je označená na zariadení. Háky sa vždy používajú v pároch v kombinácii v lanovom, alebo reťazovom závese.

Akékolvek odlišné narábanie s prostriedkami, alebo preťažovanie prostriedkov je považované za nesprávne. Columbus McKinnon Industrial Products GmbH nie je zodpovedná za škody spôsobené takýmto použitím. Riziko preberá na seba užívateľská firma.

Zdvíhacie zariadenie je vhodné pre všetky bremená z ocele, plastu, betónu, alebo keramiky, ktoré vydržia silu vyvinutú zvierkou, je možné ich plne vložiť do čelustí zvierky a je isté, že uhol sklonu závesného prostriedku je v rámci rozsahu označeného na zariadení.

Nosnosť vyznačená na zariadení (WLL), je maximálne bezpečné pracovné zaťaženie, ktoré nesmie byť prekročené.

Prechádzanie a zdržiavanie sa pod zaveseným nákladom je zakázané.

Nenechávajte bremeno zavesené bez dozoru, ani ho nenechávajte zavesené dlhší čas.

Bremeno je možné uviesť do pohybu až keď je správne upevnené a v nebezpečnej zóne sa nenachádzajú žiadne osoby.

Obsluha sa musí ubezpečiť, že bremeno je na zariadenie zavesené spôsobom, ktorý nevystavuje jeho, ani inú osobu nebezpečenstvu zranenia zdvíhacím zariadením, závesom (napr. hák, strmeň, atď.), alebo bremenom.

Pred použitím zdvíhacieho zariadenia v špecifickom prostredí (vysoká vlhkosť, soľ, kyseliny, zásady), alebo manipulácia s nebezpečnými bremenami (napr. roztavené, alebo rádioaktívne materiály) si vyžadajte rady od výrobcu.

Zdvíhacie zariadenie je možné používať v rozsahu teplôt okolia -40°C až +100°C.

Modely s ochranným obložením je možné používať v rozsahu teplôt okolia -20°C až +60°C. V prípade extrémnych podmienok presahujúcich tento rozsah, kontaktujte výrobcu.

Bremeno prenášajte vždy pomaly, pozorne a blízko zeme.

Používajte len žeriavové háky s poistkou.

Závesné oko zdvíhacieho prostriedku musí mať v žeriavovom háku dostatok miesta a musí sa na ňom voľne pohybovať.

V prípade poškodenia zdvíhacieho zariadenia ho ihneď prestaňte používať.

NESPRÁVNA OBSLUHA

(zoznam nie je úplný)

Neprekračujte predpísanú nosnosť zdvíhacieho zariadenia (WLL).

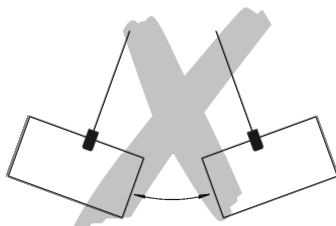
Zdvíhať je možné len bremená v rámci špecifikovaného rozovretia čelustí. Minimálne rozmery bremena musia byť vždy v súlade obzvlášť so zvierkami, ktorých rozovretie čelustí nezačína na 0.

Uhol sklonu pripojených lán alebo reťazí, nikdy nesmie byť menší, alebo väčší ako určené limity pre použité zdvíhacie zariadenie.

Prevádzať akékoľvek zmeny na zdvíhacom zariadení je zakázané.

Používať zdvíhacie zariadenie na zdvíhanie a prepravu osôb, je zakázané.

Pri prenášaní bremena sa uistite, že sa bremeno nehojdá a že nepríde do kontaktu s inými predmetmi.



Naraz je možné so zdvíhacím zariadením prenášať len jednu rúru.

Bremeno vložte do čelustí zvierky až na doraz.



Samotné zariadenie nie je možné použiť ako prostriedok na upevnenie lán, reťazí, alebo pásov.

Nedovoľte, aby zdvíhacie zariadenie spadlo z výšky.

Zariadenie nie je možné používať vo výbušnom prostredí.

PREHLIADKA PRED PRVÝM POUŽITÍM

V súlade s národnými a medzinárodnými predpismi ochrany zdravia a bezpečnostnými predpismi je potrebné prehliadnuť zdvíhacie zariadenie:

- V súlade s odhadom rizika užívateľskej spoločnosti,
- pred uvedením do prevádzky,
- Pred opätovným uvedením do prevádzky po odstavení
- po vykonaných zmenách,
- minimálne raz ročne, prehliadka vykonaná kvalifikovanou osobou.

Pozor: Pracovné podmienky (napr. používanie v zinkovniach) určujú kratšie intervaly prehliadok.

Opravy smú byť prevádzkané len špecializovanou dielňou, ktorá používa originálne náhradné diely TIGRIP. Prehliadka (pozostávajúca predovšetkým z vizuálnej prehliadky a kontroly funkčnosti) musí určiť, či sú všetky bezpečnostné prvky kompletne a plne funkčné, musí zahrnúť stav zariadenia, závesu, príslušenstva a podpornej konštrukcie, s ohľadom na poškodenie, opotrebenie, alebo iné zmeny.

O prehliadke pred uvedením do prevádzky a opätovnej prehliadke je potrebné spraviť záznam (napr. vyhlásenie o zhode CMCO).

V prípade potreby musia byť výsledky prehliadky overené.

Poškodenie náteru je potrebné opraviť za účelom zabráneniu korózii. Všetky klby a klzné časti je potrebné mierne premazať. V prípade veľkého znečistenia je potrebné zariadenie očistiť.

PREHLIADKA PRED PRÁCOU

Uistite sa, že povrch bremena je v mieste kde naň bude pôsobiť zdvíhacie zariadenie, bez masnoty, náterov, nečistôt a usadenín, že nie je potiahnutý, aby kontakt medzi hákmi a povrchom bremena nebol ničím obmedzovaný. Týka sa to obzvlášť zdvíhacích zariadení s ochranným obložením (voliteľné príslušenstvo)

Skontrolujte celé zdvíhacie zariadenie či nenesie známky poškodenia, trhlin, alebo deformácií.

Zdvíhacie zariadenie s ochranným obložením (voliteľné príslušenstvo)

Povrch ochranného obloženia musí byť bez masnoty a oleja.

Ochranné obloženie je potrebné vymeniť, keď je jeho hrúbka menej ako 2,5 mm.

Modely s ochranným obložením sa môžu používať pri teplotách medzi -20°C a +60°C.

POUŽITIE ZDVÍHACIEHO ZARIADENIA

Spustíte zdvíhacie zariadenie zavesené na závese (háč, strmeň, atď...) až kým je možné jednotlivé háky úplne vsunúť do koncov rúry. Pri zdvíhaní závesu (háč, strmeň, atď...) musia háky držať na mieste až kým dosiahnete potrebné napnutie.

Po ukončení prenášania spustíte záves (háč, strmeň, atď...) tak, aby ste bremeno bezpečne zložili a jednotlivé háky môžete z prenášaného bremena vytiahnuť.

KONTROLA / ÚDRŽBA

V súlade s národnými a medzinárodnými predpismi ochrany zdravia a bezpečnostnými predpismi je potrebné prehliadnúť zdvíhacie zariadenie:

- V súlade s odhadom rizika užívateľskej spoločnosti,
- pred uvedením do prevádzky,
- Pred opätovným uvedením do prevádzky po odstavení
- po vykonaných zmenách,
- minimálne raz ročne, prehliadka vykonaná kvalifikovanou osobou.

Pozor: Pracovné podmienky (napr. používanie v zinkovniach) určujú kratšie intervaly prehliadok.

Opravy smú byť prevádzkané len špecializovanou dielňou, ktorá používa originálne náhradné diely TIGRIP. Prehliadka (pozostávajúca predovšetkým z vizuálnej prehliadky a kontroly funkčnosti) musí určiť, či sú všetky bezpečnostné prvky kompletne a plne funkčné, musí zahrnúť stav zariadenia, závesu, príslušenstva a podpornej konštrukcie, s ohľadom na poškodenie, opotrebenie, alebo iné zmeny.

O prehliadke pred uvedením do prevádzky a opätovnej prehliadke je potrebné spraviť záznam (napr. vyhlásenie o zhode CMCO).

V prípade potreby musia byť výsledky prehliadky overené.

Poškodenie náteru je potrebné opraviť za účelom zabráneniu korózii. Všetky kĺby a klzné časti je potrebné mierne premazať. V prípade veľkého znečistenia je potrebné zariadenie očistiť.

Opravy smú byť prevádzané len špecializovanou dielňou, ktorá používa originálne náhradné diely TIGRIP.

Po prevedenej oprave a po dlhšej dobe nečinnosti je potrebné zdvíhacie zariadenie prehliadnuť a skontrolovať pred jeho opätovným uvedením do prevádzky.

Odborné prehliadky sa vykonávajú na požiadavku užívateľa.

PREPRAVA, SKLADOVANIE, VYRADENIE Z PREVÁDZKY A LIKVIDÁCIA

Riadte sa nasledovnými pokynmi na prepravu zariadenia:

- Zariadenie nenechajte spadnúť, nezhadzujte ho, vždy ho pozorne položte.
- Používajte vhodné spôsoby prepravy. Tieto závisia na miestnych podmienkach

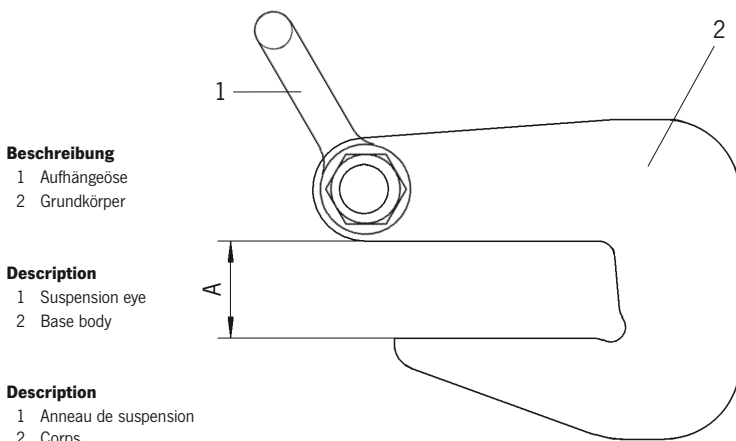
Riadte sa nasledovnými pokynmi pre skladovanie, alebo vyradenie zariadenia z prevádzky:

- Skladujte zariadenie na čistom a suchom mieste, kde nemrzne.
- Chráňte zariadenie pred znečistením, vlhkosťou a poškodením pomocou vhodného krytu.
- ak bude zariadenie používané po dlhšom čase mimo prevádzky, musí ho predtým prehliadnuť kompetentná osoba.

Likvidácia

Po vyradení zariadenia z prevádzky recyklujte, alebo zlikvidujte časti zariadenia a prípadné prevádzkové materiály (olej, mazivo, atď...) v súlade s miestnymi predpismi.

ďalšie informácie a návody na použitie sú dostupné k stiahnutiu na www.cmco.eu



Modell Model Modèle	Tragfähigkeit* Capacity* Capacité*	Greifbereich Jaw capacity Capacité de préhension A	Gewicht* Weight* Poids*
	[kg]	[mm]	[kg]
Neigungswinkel/Inclination angle/Angle d'inclinaison 30°-45°			
TRO 2/90	2.000	0 - 40	3,1
TRO 4/90	4.000	0 - 50	5,6
TRO 6/90	6.000	0 - 60	10,5
TRO 8/90	8.000	0 - 70	17,8
TRO 10/90	10.000	0 - 80	22,0
Neigungswinkel/Inclination angle/Angle d'inclinaison 45°-60°			
TRO 2/120	2.000	0 - 30	3,8
TRO 4/120	4.000	10 - 40	8,8
TRO 6/120	6.000	20 - 50	14,9
TRO 8/120	8.000	30 - 65	18,6
TRO 10/120	10.000	30 - 75	23,0

*pro Paar

*per pair

*par paire

Tab. 1

TIGRIP®



TIGRIP

TR - Kullanıcı Kılavuzu'nun Çeviri (özel tipler için de geçerlidir)

Boru kancası

TRO

Columbus McKinnon Industrial Products GmbH
Yale-Allee 30
42329 Wuppertal
Germany

CMCO
COLUMBUS MCKINNON

İçindekiler

Önsöz	66
Düzgün çalışma	66
Amaç dışı kullanım	67
İlk çalıştırmadan önce kontrol	67
Çalışmaya başlamadan önce kontrol	68
Yük kaldırma aracının kullanılması	68
Kontrol / Bakım	68
Nakliye, depolama, hizmet dışı bırakma ve bertaraf etme.....	69

ÖNSÖZ

CMCO Industrial Products GmbH ürünleri, en son teknik seviye ve kabul edilmiş kurallara göre üretilmiştir. Amacının dışında kullanım sonucu ürünler kullanılırken kullanıcıya veya üçüncü kişilere yönelik bedensel ve hayati tehlikeler ya da kaldırma aletinde veya başka maddi değerler üzerinde olumsuz etkiler meydana gelebilir.

Kullanıcılar işe başlamadan önce eğitilmelidir. Bunun için kullanım kılavuzu ürün işletmeye alınmadan önce her kullanıcı tarafından dikkatlice okunmalıdır.

Bu kullanım kılavuzunun amacı, ürünü tanımayı ve amacın uygun kullanılmasını kolaylaştırmaktır. Kullanım kılavuzu, ürün güvenli, amacına uygun ve ekonomik bir şekilde işletmek için önemli açıklamalar içermektedir. Kullanım kılavuzunu önemsemeyiz, tehlikelerden kaçınmaya, tamir giderlerini ve devre dışı kalma sürelerini azaltmaya ve ürünün güvenilirliği ile kullanım ömrünü yükseltmeye yardımcı olacaktır. Bu kullanım kılavuzu sürekli olarak ürünün bulunduğu yerde tutulmalıdır. Kullanım kılavuzu ve kullanıcının ülkesinde ve kullanım alanında geçerli olan kaza önleme yönetmeliklerinin yanı sıra, aşağıdaki emniyetli ve doğru kullanım için geçerli onaylı kurallara da uyulması gerekir.

Ürünün kullanımından, bakımdan veya onarımından sorumlu personel bu kullanım kılavuzundaki talimatları okumalı, anlamalı ve bunlara riayet etmelidir.

Açıklayan koruyucu önlemler ancak ürün amacına uygun kullanıldığında ve uyarılara uygun şekilde kurulduğunda veya bakımı yapıldığında gerekli güvenliği sağlar. İşletmeci, güvenli ve risksiz bir çalışmayı sağlamak zorundadır.

DÜZGÜN ÇALIŞMA

Yük tespit gereci yatay boruların, tip plakasında belirtilen kavrama aralığı içinde nakliyesine yarar. Bu esnada her zaman çift olarak bir zincirli veya halatlı askıyla kullanılır.

Başka veya farklı kullanım usulüne aykırı kullanım sayılır. Bundan kaynaklanan zararlar için Columbus McKinnon Industrial Products GmbH firması sorumluluk kabul etmez. Risk yalnızca kullanıcı/işletmecidedir.

Yük tespit gereci, kaldırma aparatı tarafından uygulanan kuvvetlere dayanan, çenenin sonuna kadar itilebilen ve bağlı olan kaldırma aparatı açısının cihaz üzerinde belirtilen aralıkta olacağını garanti eden çelikten, plastikten, betondan veya seramikten yapılmış tüm yükler için uygundur.

Ekipman üzerinde belirtilen taşıma kapasitesi (WLL) aşılmaması gereken azami yüküdür.

Asılı yükün altında bulunmak yasaktır.

Yükleri uzun süre veya gözetimsiz olarak asılı ve gergin durumda bırakmayın.

Kullanıcı, ancak yükün doğru takıldığından ve tehlike alanında herhangi bir kişinin bulunmadığından emin olduğunda yükü hareket ettirebilir.

Yük tespit gerecini asarken kullanıcı, yük tespit gereci tarafından tehlike altında olmayacak şekilde kaldırma ekipmanını kullanmaya dikkat etmelidir.

Yük tespit gerecini özel ortamlarda kullanmadan önce (yüksek nem, tuzlu, aşındırıcı, bazik) veya tehlikeli malları kaldırmadan önce (örn. yanıcı sıvılar, radyoaktif malzemeler) üreticiye danışılmalıdır.

Yük tespit gereci -40 °C ile +100 °C arasındaki sıcaklıklarda kullanılabilir.

Koruyucu kaplamalı özel ortamlarda kullanılmadan önce -20 °C ile +60 °C arasında kullanılabilir. Aşırı şartlarda kullanımla ilgili üreticiye danışılması gerekir.

Kaldırılacak malzemenin taşınması her zaman yavaş, dikkatli ve yere yakın şekilde yapılmalıdır.

Yalnızca emniyet mandallı vinç kancaları kullanılabilir.

Yük tespit gerecinin askı gözü, vinç kancasında yeterince yere sahip olmalı ve serbestçe hareket etmelidir.

Arıza durumunda yük tespit gereci derhal kullanım dışına alınmalıdır.

AMAÇ DIŐI KULLANIM

(eksik liste)

TaŐıma kapasitesi (WLL) aŐılmamalıdır.

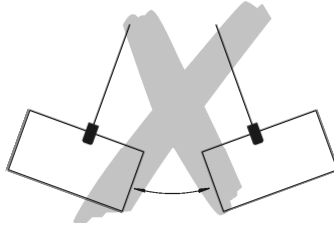
Sadece belirtilen kavrama aralıęında malzemeler kaldırılmalıdır. Kavrama aralıęı 0'da baŐlamayan yük tespit gereçlerinde yükün asgari ebatlarına mutlaka riayet edilmelidir.

Baęlanan halatların veya zincirlerin eęim ačısı, kullanılan yük tespit gereci için belirlenen sınırları asla aŐmamalı veya altında kalmamalıdır.

Yük tespit gereci üzerinde deęişiklikler yapılmamalıdır.

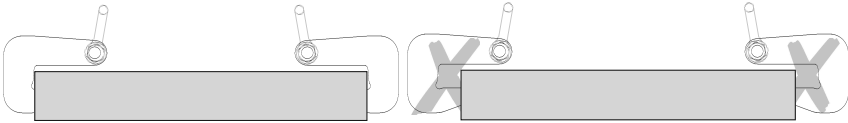
Yük tespit gerecinin insan taŐıma için kullanılması yasaktır.

Yük taŐınırken sarkaç hareket olması ve yükün engellere çarpması önlenmelidir.



Yük tespit gereciyle sadece bir boru taŐınabilir.

Yük her zaman sonuna kadar itilmelidir.



Cihazın kendisi asla taŐıma gereci olarak halat, zincir veya bant baęlamak için kullanılmamalıdır.

Yük tespit gerecini yüksek bir yerden düşürmeyin.

Cihaz patlama riski bulunan ortamlarda kullanılmamalıdır.

İLK ÇALIŐTIRMADAN ÖNCE KONTROL

Mevcut ulusal/uluslar arası kaza önleme veya güvenlik talimatlarına göre kaldırma aletleri

- İşletmecinin risk deęerlendirmesine göre,
- İlk çalıştırmadan önce,
- Uzun süreli aralardan sonra tekrar çalıştırmadan önce
- Ciddi deęişikliklerden sonra,
- senede en az 1 x olmak kaydıyla yetkin bir kiŐi tarafından kontrol edilmelidir. İlgili kullanım koŐulları (örn. galvanizde) kısa kontrol aralıkları olmasını gerekli kılabilir.

DİKKAT: *Belirli kullanım şartları (örneğin galvanikte) daha kısa kontrol aralıkları gerektirebilir.*

Onarım çalışmaları yalnızca orijinal Yale yedek parçalar kullanan atölyeler tarafından yapılabilir. Kontrolde emniyet düzeneklerinin sayısı ve etkinlięi, cihazların, taşıyıcı gereçlerin, ekipmanın ve taşıyıcı konstrüksiyonun durumuna hasar, aşınma, korozyon veya başka deęişiklikler bakımından bakılır.

Çalıştırma işlemi ve periyodik kontroller belgelenmelidir (örn. CMCO fabrika belgesinde). Meslek odası istediği takdirde kontrollerin ve yapılan onarımın sonuçları ibraz edilmelidir. Kaldırma aleti (1t kaldırma ağırlığı sonrası) bir şaryoya takılmışsa veya kaldırma aletiyle kaldırılmış bir yük bir veya birçok yönde hareket ettirilirse, sisteme vinç gözüyle bakılır ve kontroller BGV D6 uyarınca yapılmalıdır. Korozyonu önlemek için boya hasarları düzeltilmelidir. Tüm mafsallı noktalar ve yüzeyler hafifçe yağlanmalıdır. Aşırı kirlenme durumunda cihaz temizlenmelidir.

ÇALIŞMAYA BAŞLAMADAN ÖNCE KONTROL

Yük tespit gerecinin bağlanacağı yük yüzeyinin mümkün mertebe gressiz, boyasız, kirsiz, tozsuz ve kaplamasız olmasına dikkat edilmelidir; böylece kancalarla yük arasındaki temas engellenmez. Bu husus özellikle koruyucu kaplamalı yük tespit gereci için geçerlidir (opsiyonel)

Tüm yük tespit gerecinde hasar, çatlak veya deformasyon kontrolü yapılmalıdır.

Koruyucu kaplamalı yük tespit gereci, (opsiyonel)

Koruyucu kaplamanın yüzeyi yağsız ve gressiz olmalıdır.

Kalınlığı 2,5 mm'nin altına düşerse koruyucu kaplama değiştirilmelidir.

Koruyucu kaplamalı tipler -20 °C ile +60 °C arasında kullanılabilir.

YÜK KALDIRMA ARACININ KULLANILMASI

Taşıma gerecine asılı olan kaldırma aparatını, tek kancalar taşınacak boru uçlarındaki çene zeminine girebilecek şekilde aşağı indirin. Taşıma gereci kaldırılırken kancalar, gergin olana kadar o konumda tutulmalıdır.

Taşıma işlemi tamamlandıktan sonra yük güvenli indirilecek ve tek kancalar taşınan yükten kolayca alınabilecek şekilde aşağı indirilir.

KONTROL / BAKIM

Mevcut ulusal/uluslar arası kaza önleme veya emniyet talimatlarına istinaden, kaldırma aletleri

- işletenin tehlike değerlendirmesine istinaden ,
- ilk çalıştırmadan önce,
- çalıştırmadan geçen süre sonrasında yeniden çalıştırmadan önce
- temel değişikliklerden sonra,
- ama her halukarda asgari yılda bir kez yetkili bir kişi tarafından kontrol edilmelidir.

DİKKAT: İlgili kullanım şartları (örneğin galvanizde) daha kısa sürede bakım aralıkları gerektirebilir.

Tamir işleri sadece orijinal TIGRIP yedek parça kullanan uzman servisler tarafından gerçekleştirilebilir. Kontroller (öncelikle görüş ve işlem kontrolü), emniyet tertibatının bütünlüğü ve ektisi, ayrıca cihazın, taşıyıcı maddenin, donanım ve taşıyıcı konst

Yeniden çalıştırma ve tekrar eden kontroller belgelenmelidir (örneğin CMCO işletme belgesinde). Bu amaçla ayrıca bakınız Sayfa XX, Bakım ve Muayene Aralıkları.

Talep üzerine muayene sonuçları ve usulüne uygun tamir edildiğine dair kanıt sunulmalıdır.

Korozyonu önlemek amacıyla boya hasarı engellenmelidir. Tüm eklem ve kaydırıcı yerler hafifçe yağlanmalıdır. cihaz aşırı kirlendiğinde temizlenmelidir.

Onarım alıřmaları yalnızca orijinal TIGRIP yedek paralar kullanan atölyeler tarafından yapılabilir.

Bir onarımdan sonra ve uzun süreli aralardan sonra kaldırma aleti tekrar alıřtırılmadan önce yeniden kontrol edilmelidir.

Kontroller iřletmeci tarafından düzenlenmelidir.

NAKLIYE, DEPOLAMA, HIZMET DIŐI BIRAKMA VE BERTARAF ETME.**Cihaz tařınırken ařağıdaki noktalara dikkat edilmelidir:**

- Cihaz dūřürmeyin veya atmayın, her zaman dikkatlice indirin.
- Uygun nakliye gereleri kullanın. Bunlar yerel özelliklere göre deęiřir.

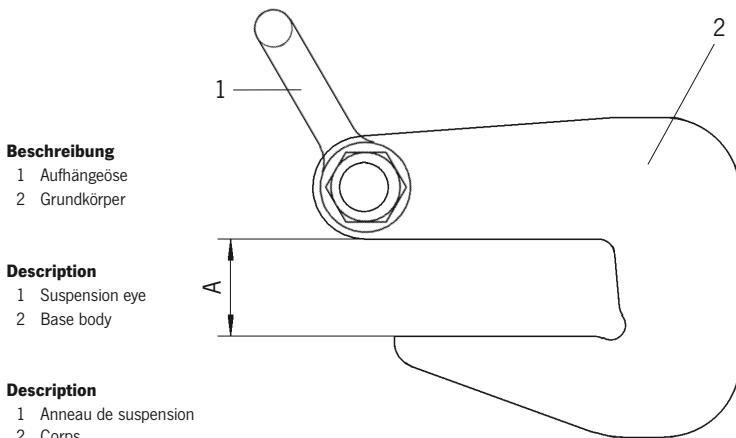
Cihazın depolanmasında veya geici olarak devre dıŐı bırakılmasında řu noktalar dikkate alınmalıdır:

- Cihazı temiz, kuru ve don olmayan bir yerde depolayın.
- Cihazı kir, nem ve hasardan koruyun.
- Cihaz devre dıŐı bırakıldıktan sonra tekrar kullanılacaksa, yetkin bir kiři tarafından cihaz kontrol edilmelidir.

İmha:

Devre dıŐı bırakıldıktan sonra cihazın paraları ve gerekirse iřletim maddeleri (yaęlar, gresler vs) yasal düzenlemelere göre imha edilmelidir.

Dięer bilgileri ve kullanım kılavuzlarını www.cmco.eu adresinden indirebilirsiniz!



Modell Model Modèle	Tragfähigkeit* Capacity* Capacité*	Greifbereich Jaw capacity Capacité de préhension A	Gewicht* Weight* Poids*
	[kg]	[mm]	[kg]
Neigungswinkel/Inclination angle/Angle d'inclinaison 30°-45°			
TRO 2/90	2.000	0 - 40	3,1
TRO 4/90	4.000	0 - 50	5,6
TRO 6/90	6.000	0 - 60	10,5
TRO 8/90	8.000	0 - 70	17,8
TRO 10/90	10.000	0 - 80	22,0
Neigungswinkel/Inclination angle/Angle d'inclinaison 45°-60°			
TRO 2/120	2.000	0 - 30	3,8
TRO 4/120	4.000	10 - 40	8,8
TRO 6/120	6.000	20 - 50	14,9
TRO 8/120	8.000	30 - 65	18,6
TRO 10/120	10.000	30 - 75	23,0

*pro Paar

*per pair

*par paire

Tab. 1

TIGRIP®



TIGRIP

PL – instrukcja obsługi tłumaczona z języka niemieckiego (dotyczy także wersji specjalnych)

Hak do rur

TRO

Columbus McKinnon Industrial Products GmbH

Yale-Allee 30

42329 Wuppertal

Germany

CMCO
COLUMBUS MCKINNON

Spis treści

Wprowadzenie	73
Prawidłowa praca	73
Nieprawidłowe stosowanie	74
Kontrola przed pierwszym uruchomieniem	74
Kontrola przed rozpoczęciem pracy.....	75
Korzystanie z urządzenia przyłączającego podnoszony ładunek	75
Kontrola / Serwis	75
Transport, przechowywanie, likwidacja i utylizacja	76

WPROWADZENIE

Produkty CMCO Industrial Products GmbH zostały zbudowane zgodnie z aktualnym stanem rozwoju wiedzy technicznej i ogólnie przyjętymi normami technicznymi.

Należy brać pod uwagę, że podczas korzystania z produktów, błędy obsługi mogą powodować zagrożenia dla życia i zdrowia użytkownika lub osób trzecich i / lub uszkodzenie urządzenia dźwigającego lub innego mienia.

Firma wykorzystująca sprzęt ponosi odpowiedzialność za właściwe i profesjonalne przeszkolenie personelu obsługi.

Dlatego wszyscy operatorzy muszą przeczytać starannie instrukcje obsługi przed przystąpieniem do pierwszej pracy z urządzeniem.

Niniejsze instrukcje obsługi mają na celu ułatwienie poznania produktu i do korzystania w pełnym zakresie z jego możliwości zgodnie z przeznaczeniem.

Instrukcje obsługi zawierają ważne informacje na temat korzystania z produktu w sposób bezpieczny, poprawny i ekonomiczny.

Działanie zgodne z tymi instrukcjami pomaga uniknąć niebezpieczeństw, pomaga obniżyć koszty napraw i przestołów oraz zwiększyć niezawodność i żywotność produktu.

Instrukcje obsługi muszą być zawsze dostępne w miejscu, gdzie produkt jest używany.

Oprócz instrukcji obsługi i działań zapobiegania nieszczęśliwym wypadkom, ważne jest dla danego kraju i obszaru na którym produkt jest używany, obowiązkowe przestrzeganie powszechnie przyjętych zasad pracy bezpiecznej i profesjonalnej.

PRAWIDŁOWA PRACA

Urządzenie chwytające wykorzystywane do bezpiecznego transportu pojedynczych leżących rur w ramach podanego na urządzeniu zakresu chwytu. Jest ono zawsze używane parami w połączeniu z zawiesiem linowym lub łańcuchowym.

Inne lub dodatkowe zastosowanie jest uważane za niewłaściwe. Producent Columbus McKinnon Industrial Products GmbH nie ponosi odpowiedzialności za szkody wynikające z takiego wykorzystywania. Ryzyko ponosi wyłącznie użytkownik / operator.

Urządzenie chwytające nadaje się do wszystkich ładunków ze stali, tworzyw sztucznych, betonu lub ceramiki, które przeniosą siły wprowadzone przez zawiesie podnośne, na które można je nasunąć aż do gardzieli zacisku i które dają pewność, że kąt nachylenia założonego zawiesia mieści się w podanym na urządzeniu dopuszczalnym przedziale.

Nośność podana na urządzeniu jest maksymalnym limitem obciążenia (WLL working load limit), które może być połączone.

Zabronione jest przebywanie lub przechodzenie pod zawieszonym obciążeniem.

Nie pozostawiać ładunków na dłuższy czas lub bez nadzoru w stanie uniesionym lub zamocowanym.

Operator może rozpocząć ruch z obciążeniem tylko wtedy, gdy jest przekonany, że ładunek jest prawidłowo podłączony i że wszystkie osoby są z dala od strefy zagrożenia.

Podczas powieszania ładunku do urządzenia podnoszącego, operator musi być pewny, że mocowanie obciążenia, zawieszenie (np. hak, jarzmo, itp.), ani pozycja ładunku nie stanowią zagrożenie dla niego oraz dla innych osób.

Przed użyciem podnośnika w specjalnych warunkach otoczenia (wysoka wilgotność, słone, kwaśne, zasadowe) lub przy obsłudze towarów niebezpiecznych (np. stopione metale, materiały radioaktywne) należy konsultować się z producentem dla uzyskania porady.

Urządzenie chwytające może być używane w temperaturach otoczenia od -40°C do +100°C.

Wersje z okładziną ochronną mogą być używane w temperaturach od -20°C do +60°C. W przypadku ekstremalnych warunków pracy należy skonsultować się z producentem.

Zawsze transportuj ładunek powoli, ostrożnie i blisko ziemi.

Należy tylko używać haków wyposażonych w zapadkę bezpieczeństwa.

Ucho do zawieszenia w oprzyrządowaniu do zamocowania ładunku musi mieć wystarczająco dużo miejsca na hak dźwigu przy możliwości swobodnego ustawienia.

W przypadku awarii, urządzenie podnoszące ma być natychmiast wycofane z eksploatacji.

NIEPRAWIDŁOWE STOSOWANIE

(Lista nie jest kompletna)

Nie należy przekraczać nośności znamionowej (WLL working load limit) urządzenia.

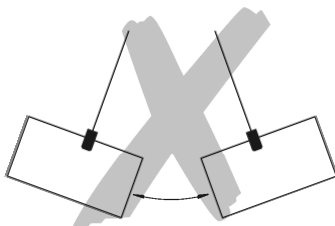
Chwytnie mogą być tylko ładunki w podanym zakresie chwytu. Należy bezwzględnie przestrzegać minimalnych wymiarów podnoszonych ładunków, w szczególności w przypadku urządzeń chwytających, których zakres chwytu nie zaczyna się od 0.

Kąt nachylenia założonych lin lub łańcuchów nie może w żadnym wypadku przekraczać ustalonej dla używanego urządzenia chwytającego dolnej lub górnej granicy.

Wszelkie modyfikacje zamocowania ładunku podnoszonego są zabronione.

Zabronione jest używanie urządzenia podnoszącego ładunki do transportu osób.

Podczas transportowania ładunku należy być pewnym, że obciążenie nie wykonuje ruchu wahadłowego (rys. 1) oraz nie wchodzi w kolizje z innymi obiektami.



Tylko jedna rura zamocowana urządzeniem przyłączania ładunku może być transportowana w czasie.

Zawsze wkładaj obciążenia dokładnie wypełniając gardzieli zacisku.



Samo urządzenie w żadnym razie nie może być używane jako urządzenie nośne do powieszania lin, łańcuchów lub taśm.

Nie dopuścić do spadku z dużej wysokości urządzenia mocującego podnoszony ładunek.

Urządzenie nie powinno być stosowane w przestrzeniach zagrożonych wybuchem.

KONTROLA PRZED PIERWSZYM URUCHOMIENIEM

Według krajowych / międzynarodowych przepisów dotyczących zapobiegania wypadkom bezpieczeństwa dźwigów i zapobiegania wypadkom sprzęt podnoszący musi być kontrolowany:

- zgodnie z oceną ryzyka określaną przez zakład pracy,
- przed pierwszym uruchomieniem,
- przed ponownym włączeniem do użytku po wyłączeniu i serwisie,
- po dokonaniu znacznych zmian,
- przynajmniej raz rocznie, przez kompetentną osobę.

UWAGA: Rzeczywiste warunki pracy (np. w galwanotechnice) mogą dyktować kontrole w krótszych odstępach czasu.

Prace naprawcze mogą być wykonywane tylko w specjalistycznym warsztacie, który używa oryginalnych części zamiennych TIGRIP. Kontrola (głównie składa się z oględzin i sprawdzenia działania) musi określić, że wszystkie urządzenia bezpieczeństwa są kompletne, w pełni funkcjonalne i zapewniają bezpieczny stan urządzenia, kontrola sprawdza zawieszenie, wyposażenie i konstrukcję nośną, odnosi się do uszkodzeń, stanu zużycia, korozji oraz do zmian i rozszerzeń. Uruchomienie i powtarzające się kontrole muszą być udokumentowane (np. w CMCO działa certyfikat zgodności).

Na wniosek Przemysłowego Stowarzyszenia Wzajemnych Ubezpieczeń Pracodawców wyniki przeglądów i stosownych napraw, muszą zostać zweryfikowane.

Uszkodzenia lakieru powinny być poprawione aby zapobiec korozji. Wszystkie połączenia i powierzchnie ślizgowe powinny być lekko naoliwione. W przypadku ciężkiego zanieczyszczenia, urządzenie musi być oczyszczone. I279

KONTROLA PRZED ROZPOCZĘCIEM PRACY

Należy uważać, aby na powierzchni ładunku, w miejscu założenia urządzenia chwytającego, w miarę możliwości nie było smaru, farby, brudu, zgorzeli i powłok, które utrudniałyby styk haków z ładunkiem. Dotyczy to w szczególności urządzeń chwytających z okładziną ochronną (opcja).

Sprawdź całe urządzenie do przyłączenia ładunku na uszkodzenia, pęknięcia lub odkształcenia.

Urządzenie chwytające z okładziną ochronną (opcja)

Powierzchnia okładziny ochronnej musi być wolna od smaru i oleju.

Okładzinę ochronną należy wymienić, jeśli jej grubość wynosi mniej niż 2,5 mm.

Wersje z okładziną ochronną mogą być używane w temperaturach od -20°C do +60°C.

KORZYSTANIE Z URZĄDZENIA PRZYŁĄCZAJĄCEGO PODNOSZONY

ŁADUNEK

Wiszące na urządzeniu nośnym zawiesie podnośne opuszcza się tak, aby móc wprowadzić pojedyncze haki aż do spodu gardzieli w końce przeznaczony do transportu rury. Przy podnoszeniu urządzenia nośnego należy haki przytrzymać w ich pozycji do czasu uzyskania wstępnego naciągnięcia.

Po zakończeniu operacji transportowej należy zawiesie podnośne opuścić na tyle, aby bezpiecznie odłożyć ładunek i móc łatwo wyjąć pojedyncze haki z przetransportowanego ładunku.

KONTROLA / SERWIS

Według krajowych / międzynarodowych przepisów dotyczących zapobiegania wypadkom bezpieczeństwa dźwigów i zapobiegania wypadkom sprzęt podnoszący musi być kontrolowany:

- zgodnie z oceną ryzyka określaną przez zakład pracy,
- przed pierwszym uruchomieniem,
- przed ponownym włączeniem do użytku po wyłączeniu i serwisie,
- po dokonaniu znacznych zmian,
- przynajmniej raz rocznie, przez kompetentną osobę.

UWAGA: Rzeczywiste warunki pracy (np. w galwanotechnice) mogą dyktować kontrole w krótszych odstępach czasu.

Prace naprawcze mogą być wykonywane tylko w specjalistycznym warsztacie, który używa oryginalnych części zamiennych TIGRIP. Kontrola (głównie składa się z oględzin i sprawdzenia działania) musi określić, że wszystkie urządzenia bezpieczeństwa są kompletne, w pełni funkcjonalne i zapewniają bezpieczny stan urządzenia, kontrola sprawdza zawieszenie, wyposażenie i konstrukcję nośną, odnosi się do uszkodzeń, stanu zużycia, korozji oraz do zmian i rozszerzeń.

Uruchomienie i powtarzające się kontrole muszą być udokumentowane (np. w CMCO działa certyfikat zgodności).

Na wniosek Przemysłowego Stowarzyszenia Wzajemnych Ubezpieczeń Pracodawców wyniki przeglądów i stosownych napraw, muszą zostać zweryfikowane.

Uszkodzenia lakieru powinny być poprawione aby zapobiec korozji. Wszystkie połączenia i powierzchnie ślizgowe powinny być lekko naoliwione. W przypadku ciężkiego zanieczyszczenia, urządzenie musi być oczyszczone.

Naprawy mogą być wykonywane tylko przez specjalistyczne warsztaty, które używają oryginalnych części zamiennych TIGRIP.

Po wykonanych naprawach i po dłuższym okresie nieużywania, urządzenie dźwigowe musi być zbadane ponownie przed oddaniem go do użytku.

Kontrole muszą być zainicjowane przez przedsiębiorstwo obsługujące.

TRANSPORT, PRZECHOWYWANIE, LIKWIDACJA I UTYLIZACJA

Przestrzegaj następujących zasad dotyczących transportu urządzenia:

- Nie wolno upuszczać lub rzucać urządzenia, zawsze odkładaj go bardzo starannie.
- Należy używać odpowiednich środków transportu. Te zależą od warunków lokalnych.

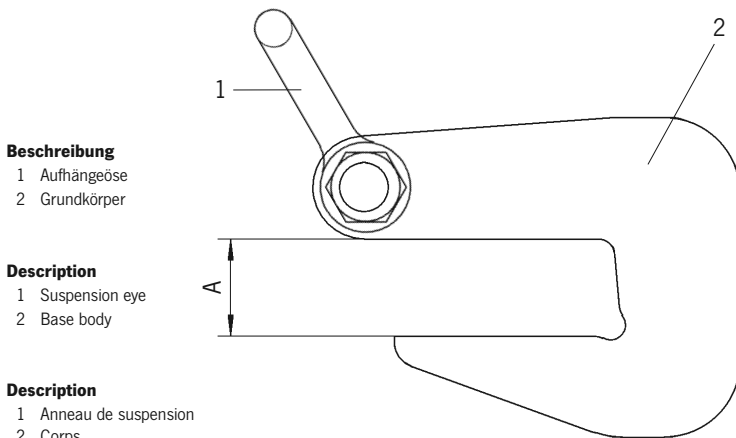
Przestrzegaj następujących środków ostrożności przy przechowywaniu lub czasowym wycofaniu urządzenia z eksploatacji:

- Przechowuj urządzenie w czystym i suchym miejscu, gdzie nie ma mrozu.
- Chronić urządzenie przed zabrudzeniem, wilgocią i uszkodzeniem za pomocą odpowiedniego pokrycia.
- Jeśli urządzenie ma być ponownie wykorzystywane po jego wycofaniu z eksploatacji, najpierw trzeba ponownie dokonać kontrolę przez kompetentną osobę.

Usuwanie:

Po wycofaniu urządzenia z eksploatacji, należy utylizować lub pozbyć się: po rozłożeniu na części, a w stosownych przypadkach, materiały operacyjne (oleje, smary, itp.), zgodnie z przepisami prawa.

Więcej informacji oraz instrukcję obsługi do pobrania można znaleźć na stronie www.cmco.eu!



Modell Model Modèle	Tragfähigkeit* Capacity* Capacité*	Greifbereich Jaw capacity Capacité de préhension A	Gewicht* Weight* Poids*
	[kg]	[mm]	[kg]
Neigungswinkel/Inclination angle/Angle d'inclinaison 30°-45°			
TRO 2/90	2.000	0 - 40	3,1
TRO 4/90	4.000	0 - 50	5,6
TRO 6/90	6.000	0 - 60	10,5
TRO 8/90	8.000	0 - 70	17,8
TRO 10/90	10.000	0 - 80	22,0
Neigungswinkel/Inclination angle/Angle d'inclinaison 45°-60°			
TRO 2/120	2.000	0 - 30	3,8
TRO 4/120	4.000	10 - 40	8,8
TRO 6/120	6.000	20 - 50	14,9
TRO 8/120	8.000	30 - 65	18,6
TRO 10/120	10.000	30 - 75	23,0

*pro Paar

*per pair

*par paire

Tab. 1

TIGRIP®



TIGRIP

RU — Перевод руководства по эксплуатации (действительно также для специальных исполнений)

Крюк для труб

TRO

Columbus McKinnon Industrial Products GmbH

Yale-Allee 30

42329 Wuppertal

Germany

CMCO
COLUMBUS MCKINNON

Оглавление

Введение.....	80
Использование по назначению	80
Использование не по назначению	81
Проверка перед первым вводом в эксплуатацию	82
Проверка перед началом работы.....	82
Использование грузозахвата.....	82
Контроль/обслуживание.....	83
Транспортировка, хранение, вывод из эксплуатации и утилизация.....	83

ВВЕДЕНИЕ

Продукция CMCO Industrial Products GmbH производится в соответствии с современным уровнем техники и общепризнанными действующими нормами. Однако при ненадлежащем использовании продукция может представлять опасность для жизни и здоровья пользователей, а также третьих лиц, или же может повлечь за собой повреждение грузоподъемного устройства и причинение прочего материального ущерба.

Перед началом работы следует провести инструктаж для персонала. Для этого необходимо, чтобы каждый оператор тщательно ознакомился с руководством по эксплуатации перед первым пуском оборудования.

Данное руководство по эксплуатации должно помочь в ознакомлении с продуктом, а также его возможностями применения. В данном руководстве содержатся указания по безопасному, правильному и экономичному использованию продукта. Их соблюдение позволит избежать опасных ситуаций, сократить расходы на ремонт и время простоя, а также повысить надежность и долговечность продукта. Руководство по эксплуатации должно всегда находиться рядом с местом использования продукта. Помимо требований данного руководства следует соблюдать местные обязательные предписания по предотвращению несчастных случаев, а также общепризнанные правила по технике безопасности и технически правильному обращению с продуктом.

Необходимо, чтобы персонал, использующий, обслуживающий или ремонтирующий данный продукт, ознакомился со всеми указаниями, приведенными в данном руководстве, понял их и руководствовался ими при работе.

Описанные меры по защите обеспечивают требуемый уровень безопасности лишь в том случае, если монтаж, эксплуатация и техническое обслуживание продукта осуществляется надлежащим образом. Эксплуатирующая организация обязана обеспечить надежную и безопасную работу.

ИСПОЛЬЗОВАНИЕ ПО НАЗНАЧЕНИЮ

Грузозахват служит для безопасного перемещения отдельно лежащих труб в рабочем интервале захвата, указанном на устройстве. При этом данные грузозахваты следует использовать только парно с цепным или тросовым чалочным приспособлением.

Использование в каких-либо других целях считается ненадлежащим. Фирма Columbus McKinnon Industrial Products GmbH не несет ответственности за причиненный в результате такого рода использования ущерб. Вся ответственность возлагается на пользователя/эксплуатирующую организацию.

Грузозахват подходит для использования со всеми грузами из металла, пластика, бетона или керамики, на которые он может одеваться до упора, при условии, что эти материалы способны выдержать усилие, развиваемое грузозахватом. При этом угол наклона ветвей закрепленного чалочного устройства не должен выходить за пределы допустимого диапазона, указанного на устройстве.

Указанная на устройстве грузоподъемность (WLL) является максимальным весом, разрешенным к подъему.

Запрещается находиться под поднятым грузом.

Не оставлять грузы в поднятом или натянутом состоянии на длительное время без присмотра.

Оператор должен начинать перемещение груза лишь убедившись, что груз застropован надлежащим образом, а в опасной зоне нет людей.

При подвешивании грузозахвата оператор должен обращать внимание на то, чтобы при работе само устройство, несущая конструкция или груз не представляли опасности для оператора.

Перед использованием грузозахватов в особых условиях (высокая влажность, соль, агрессивные среды, основания) или при перемещении опасных грузов (например, расплавленных или радиоактивных веществ) следует проконсультироваться с производителем.

Грузозахват может применяться при температуре окружающей среды от $-40\text{ }^{\circ}\text{C}$ до $+100\text{ }^{\circ}\text{C}$.

Модели с защитными накладками могут использоваться при температуре от $-20\text{ }^{\circ}\text{C}$ до $+60\text{ }^{\circ}\text{C}$. Перед использованием в экстремальных условиях следует проконсультироваться с производителем.

Перемещение груза должно производиться медленно, осторожно и на малой высоте.

Разрешено использовать только те крановые крюки, которые оснащены защелкой.

Крепежная проушина грузозахвата должна свободно помещаться и двигаться в крюке.

При возникновении неполадок следует незамедлительно прекратить эксплуатацию грузозахвата.

ИСПОЛЬЗОВАНИЕ НЕ ПО НАЗНАЧЕНИЮ

(неполный перечень)

Запрещается превышать макс. грузоподъемность (WLL).

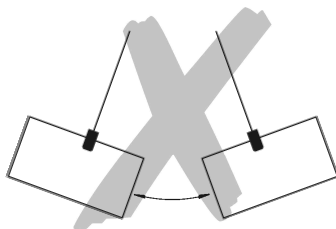
Разрешается применять с грузами в пределах указанного рабочего интервала захвата. Необходимо соблюдать минимальные габариты для грузов, если рабочий интервал грузозахвата начинается не с 0.

Угол наклона застропованных тросов или цепей ни в коем случае не должен выходить за пределы диапазона, установленного для грузозахвата.

Запрещено внесение любых изменений в конструкцию грузозахвата.

Запрещается использовать грузозахват для перемещения людей.

При перемещении груза следует избегать раскачивания и ударов о препятствия.



Грузозахват позволяет перемещать только по одной трубе.

Груз должен вставляться в захват до упора.



Само устройство ни в коем случае нельзя использовать в качестве опорного элемента для закрепления тросов, цепей или ремней.

Не ронять грузозахваты с большой высоты.

Запрещается использовать устройство во взрывоопасных средах.

ПРОВЕРКА ПЕРЕД ПЕРВЫМ ВВОДОМ В ЭКСПЛУАТАЦИЮ

В соответствии с существующими национальными/международными предписаниями по предотвращению несчастных случаев и технике безопасности уполномоченным лицом должна осуществляться проверка грузозахватов:

- с учетом степени опасности, определяемой эксплуатирующей организацией,
- перед первым вводом в эксплуатацию,
- перед повторным вводом в эксплуатацию после консервации
- после внесения принципиальных изменений,
- не реже 1 раза в год.

ВНИМАНИЕ: в определенных условиях применения (например, в гальванике) может возникнуть необходимость в более частых интервалах проверок.

Ремонт может осуществляться только специализированными мастерскими, использующими оригинальные запчасти TIGRIP. В проверку (в основном, внешнего вида и работоспособности) входит также контроль комплектности и эффективности защитных приспособлений, а также проверка устройства, троса или цепи, оснастки, опорной конструкции на наличие следов повреждений, износа, коррозии или прочих изменений.

Ввод в эксплуатацию и периодические проверки должны документироваться (например, посредством заводского сертификата CMCO).

Результаты проверок и проведения ремонтных работ надлежащим образом должны документироваться и предъявляться по требованию.

Повреждения лакокрасочного покрытия следует устранять во избежание появления коррозии. На все шарнирные элементы и поверхности скольжения следует наносить небольшой слой смазки. При сильном загрязнении устройство следует очистить.

ПРОВЕРКА ПЕРЕД НАЧАЛОМ РАБОТЫ

Следует обращать внимание на то, чтобы поверхность поднимаемого груза в месте установки грузозахвата была по возможности свободна от жира, краски, грязи, окалины или покрытия, поскольку это может негативно сказаться на качестве контакта крюка с грузом. В особенности это относится к грузозахватам с защитным слоем (опция). Весь грузозахват следует проверить на наличие повреждений, трещин или деформаций.

Грузозахват с защитным слоем (опция)

Поверхность защитного слоя должна быть ровной, не содержать смазку.

Защитный слой необходимо заменить, если остаточная толщина составляет менее 2,5 мм.

Модели с защитным слоем могут использоваться при температуре от -20 °C до +60 °C.

ИСПОЛЬЗОВАНИЕ ГРУЗОЗАХВАТА

Чалочное приспособление, подвешенное на стропе, следует опустить настолько, чтобы можно было вставить отдельные крюки в концы перемещаемой трубы до упора. При подъеме стропа крюки следует придерживать до возникновения предварительного натяжения, чтобы они не сдвинулись с места.

По завершении процесса перемещения подъемный строп следует опустить настолько, чтобы можно было обеспечить стабильное положение груза и с легкостью отцепить отдельные крюки от груза.

КОНТРОЛЬ/ОБСЛУЖИВАНИЕ

В соответствии с существующими национальными/международными предписаниями по предотвращению несчастных случаев и технике безопасности уполномоченным лицом должна осуществляться проверка грузозахватов:

- с учетом степени опасности, определяемой эксплуатирующей организацией,
- перед первым вводом в эксплуатацию,
- перед повторным вводом в эксплуатацию после консервации
- после внесения принципиальных изменений,
- не реже 1 раза в год.

ВНИМАНИЕ: в определенных условиях применения (например, в гальванике) может возникнуть необходимость в более частых интервалах проверок.

Ремонт может осуществляться только специализированными мастерскими, использующими оригинальные запчасти TIGRIP. В проверку (в основном, внешнего вида и работоспособности) входит также контроль комплектности и эффективности защитных приспособлений, а также проверка устройства, троса или цепи, оснастки, опорной конструкции на наличие следов повреждений, износа, коррозии или прочие изменения. Ввод в эксплуатацию и периодические проверки должны документироваться (например, посредством заводского сертификата CMCO).

Результаты проверок и проведения ремонтных работ надлежащим образом должны документироваться и предъявляться по требованию.

Повреждения лакокрасочного покрытия следует устранять во избежание появления коррозии. На все шарнирные элементы и поверхности скольжения следует наносить небольшой слой смазки. При сильном загрязнении устройство следует очистить.

Ремонт может осуществляться только специализированными мастерскими, использующими оригинальные запчасти TIGRIP.

Перед вводом в эксплуатацию после ремонта или длительной консервации грузозахват следует подвергнуть дополнительной проверке.

Все проверки должна выполнять эксплуатирующая организация.

ТРАНСПОРТИРОВКА, ХРАНЕНИЕ, ВЫВОД ИЗ ЭКСПЛУАТАЦИИ И УТИЛИЗАЦИЯ

При транспортировке устройства следует соблюдать следующие пункты:

- Не ронять и не бросать устройство, опускать всегда осторожно
- Следует использовать подходящее средство для транспортировки. Это зависит от конкретных условий.

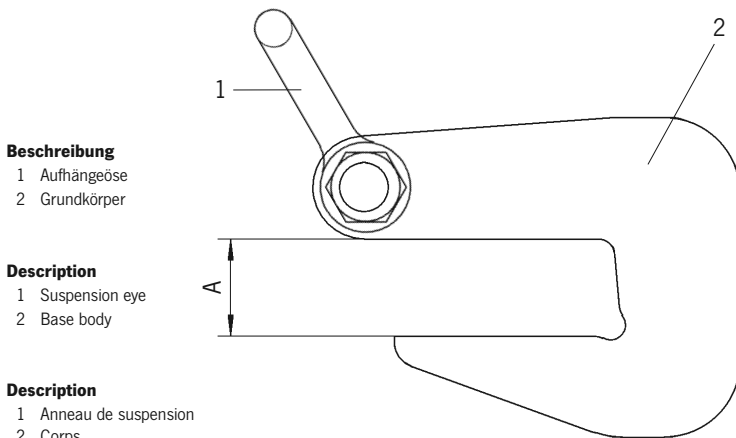
При хранении или временном выводе из эксплуатации устройства следует соблюдать следующие пункты:

- Устройство следует хранить в чистом, сухом месте, по возможности при положительной температуре.
- Устройство следует защищать от загрязнения, попадания влаги, а также повреждения с помощью специального кожуха.
- Если после вывода устройства из эксплуатации возникает необходимость в его использовании, то его работоспособность должна быть проверена компетентным специалистом.

Утилизация:

После вывода из эксплуатации детали устройства, а также эксплуатационные материалы (масла, смазки и т. п.) должны направляться на вторичную переработку в соответствии с местными законодательными предписаниями или утилизироваться.

Вся дополнительная информация и инструкции по эксплуатации доступны для скачивания на сайте www.cmco.eu.



Modell Model Modèle	Tragfähigkeit* Capacity* Capacité*	Greifbereich Jaw capacity Capacité de préhension A	Gewicht* Weight* Poids*
	[kg]	[mm]	[kg]
Neigungswinkel/Inclination angle/Angle d'inclinaison 30°-45°			
TRO 2/90	2.000	0 - 40	3,1
TRO 4/90	4.000	0 - 50	5,6
TRO 6/90	6.000	0 - 60	10,5
TRO 8/90	8.000	0 - 70	17,8
TRO 10/90	10.000	0 - 80	22,0
Neigungswinkel/Inclination angle/Angle d'inclinaison 45°-60°			
TRO 2/120	2.000	0 - 30	3,8
TRO 4/120	4.000	10 - 40	8,8
TRO 6/120	6.000	20 - 50	14,9
TRO 8/120	8.000	30 - 65	18,6
TRO 10/120	10.000	30 - 75	23,0

*pro Paar

*per pair

*par paire

Tab. 1